

treesse
S P A

€ LISTINO PREZZI
PRICE LIST

M A G G I O 2 0 1 8

Indice - *Index*

Minipiscine - *Hydro spa*

Ghost System Spa

FUSION SPA 200	2
FUSION SPA 220	4
FUSION SPA 230	6
FUSION SPA 231	8
MAYA	10
MUSE	12
REST	14
WAVE	16
ZEN	18
ZEN ACTIVE	20

Gradini di accesso

STEP-BOX	22
-----------------	----

Sistemi Audio - *Audio System*

BIG-BANG	36
-----------------	----

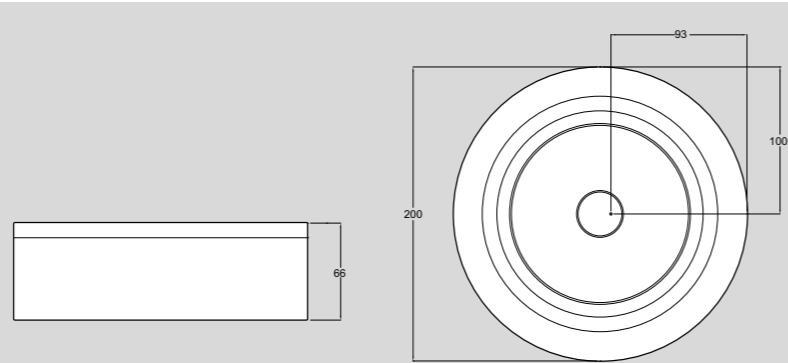
Standard Spa

DUBAI	26
FORTALEZA	27
IBIZA	28
MYKONOS	29
NAXOS	30
PAROS	31
RODAS	32
ZANZIBAR	33

Swim Spa

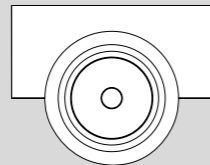
ANTIBES	34
SAINT-TROPEZ	35

CONDIZIONI DI VENDITA - TERMS OF SALE	38
--	----

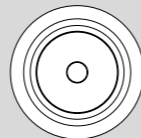


Scheda tecnica disponibile sul sito www.gruppotres.it
Technical drawing available on www.gruppotres.it

INSTALLAZIONE / INSTALLATION



SEMI INCASSO / SEMI BUILT-IN



CENTROSTANZA / FREESTANDING

DOTAZIONI VASCA
BATHTUB SUPPLY

- JET IDROMASSAGGIO - WHIRLPOOL JET
- SVUOTAMENTO VASCA ELETTRONICO - ELECTRONIC DRAINAGE
- SISTEMA RIEMPIMENTO VASCA AUTOMATICO / AUTOMATIC HIDDEN FILLING
- DISINFEZIONE CON OZONO / OZONE DISINFECTION
- SISTEMA RICIRCOLO ACQUA CON FILTRO A SABBIA / SAND FILTER
- RISCALDATORE CON REGOLAZIONE DI TEMPERATURA / HEATER WITH TEMPERATURE ADJUSTMENT
- SENSORE DI LIVELLO / LEVEL SENSOR

SPA

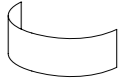

- 18**
-
-
-
-
-
-

LEGENDA - LEGEND
● Di serie - Of series

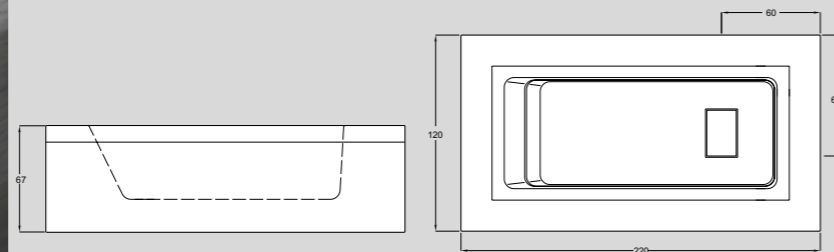
MODELLO MODEL	ARTICOLO ARTICLE	DESCRIZIONE DESCRIPTION	
VASCA DA INTERNO CON IDROMASSAGGIO GHOST SYSTEM - BATHTUB INDOOR WITH WHIRLPOOL GHOST SYSTEM			
SPA	SPA SYSTEM	V861H	IDROMASSAGGIO CON IMPIANTO DIGITALE, DISINFEZIONE E SISTEMA DI RICIRCOLO AUTOMATICO WHIRLPOOL, DISINFECTION AND SYSTEM FOR WATER RECIRCULATION
			11.500
VASCA DA ESTERNO CON IDROMASSAGGIO GHOST SYSTEM - BATHTUB OUTDOOR WITH WHIRLPOOL GHOST SYSTEM			
SPA	SPA SYSTEM	V8610	IDROMASSAGGIO CON IMPIANTO DIGITALE, DISINFEZIONE E SISTEMA DI RICIRCOLO AUTOMATICO WHIRLPOOL, DISINFECTION AND SYSTEM FOR WATER RECIRCULATION
			13.500

SUPPLEMENTO PER TABELLA COLORI LUCIDO SUPPLEMENT FOR COLOUR TABLE SHINING		
COLORI VASCA - BATHTUB COLOURS*		2.500
COLORI PANNELLO (PREZZO PER SINGOLO PANNELLO) - PANEL BATHTUB COLOURS* (PRICE OF SINGLE PANEL)		800

* PER DISPONIBILITÀ COLORI RIVOLGERSI ALL'UFFICIO TECNICO GRUPPO TRE S SPA - FOR AVAILABLE, PLEASE CONTACT TECHNICAL DEPARTMENT IN GRUPPO TRE S SPA

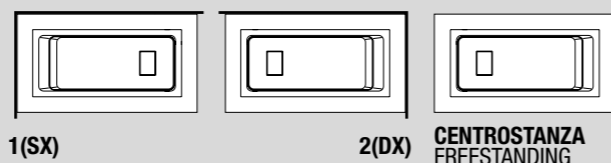
PANNELLI E COPERTURA PER VASCA - PANELS AND COVER FOR BATHTUB			
	V861F	PANNELLO PER INSTALLAZIONE SEMI INCASSO PANEL FOR SEMI BUILT-IN INSTALLATION	500
	V861F 2	PANNELLI PER INSTALLAZIONE CENTRO STANZA PANELS FOR FREESTANDING INSTALLATION	1.000
	V861CTGR	COPERTURA TERMICA ANTRACITE ANTHRACITE THERMAL COVER	1.200

OPTIONAL VASCA BATHTUB OPTIONALS		SPA
CROLED	CROMOTERAPIA CON LED SINGOLI PERIMETRALI - CHROMOTHERAPY WITH SINGLE PERIMETER LEDS	1.500
STE	PREDISPOSIZIONE PER SCAMBIATORE TERMICO ESTERNO - FITTINGS FOR OPTIONAL EXTERNAL HEATER	600
SOL1	SOLLEVATORE PNEUMATICO PER VASCA INCASSO - PNEUMATICLIFT FOR BUILT-IN BATHTUB	3.000
POPMAN	KIT PRIMO AVVIAMENTO E MANUTENZIONE - STARTER KIT	180
POPPUL	KIT PER LA PULIZIA - CLEANING KIT	250



Scheda tecnica disponibile sul sito www.gruppotres.it
Technical drawing available on www.gruppotres.it

INSTALLAZIONE / INSTALLATION



DOTAZIONI VASCA BATHTUB SUPPLY

- JET IDROMASSAGGIO - WHIRLPOOL JET
- SVUOTAMENTO VASCA ELETTRONICO - ELECTRONIC DRAINAGE
- SISTEMA RIEMPIMENTO VASCA AUTOMATICO / AUTOMATIC HIDDEN FILLING
- DISINFEZIONE CON OZONO / OZONE DISINFECTION
- SISTEMA RICIRCOLO ACQUA CON FILTRO A SABBIA / SAND FILTER
- RISCALDATORE CON REGOLAZIONE DI TEMPERATURA / HEATER WITH TEMPERATURE ADJUSTMENT
- SENSORE DI LIVELLO / LEVEL SENSOR

SPA

- 12
-
-
-
-
-
-

LEGENDA - LEGEND

- Di serie - Of series

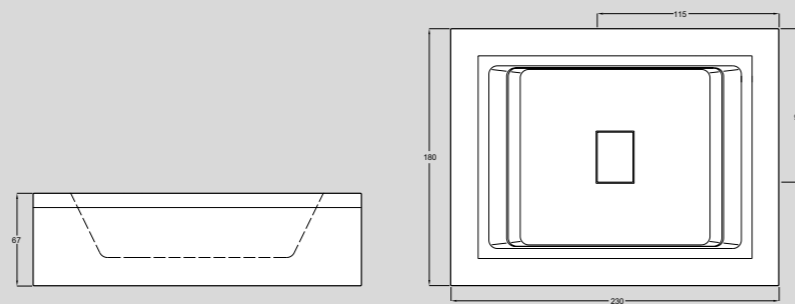
MODELLO MODEL	ARTICOLO ARTICLE	DESCRIZIONE DESCRIPTION	
VASCA DA INTERNO CON IDROMASSAGGIO GHOST SYSTEM - BATHTUB INDOOR WITH WHIRLPOOL GHOST SYSTEM			
SPA	SPA SYSTEM	V862H	IDROMASSAGGIO CON IMPIANTO DIGITALE, DISINFEZIONE E SISTEMA DI RICIRCOLO AUTOMATICO WHIRLPOOL, DISINFECTION AND SYSTEM FOR WATER RECIRCULATION
			10.000
VASCA DA ESTERNO CON IDROMASSAGGIO GHOST SYSTEM - BATHTUB OUTDOOR WITH WHIRLPOOL GHOST SYSTEM			
SPA	SPA SYSTEM	V8620	IDROMASSAGGIO CON IMPIANTO DIGITALE, DISINFEZIONE E SISTEMA DI RICIRCOLO AUTOMATICO WHIRLPOOL, DISINFECTION AND SYSTEM FOR WATER RECIRCULATION
			12.000

SUPPLEMENTO PER TABELLA COLORI LUCIDO SUPPLEMENT FOR COLOUR TABLE SHINING		
COLORI VASCA - BATHTUB COLOURS*		2.500
COLORI PANNELLO (PREZZO PER SINGOLO PANNELLO) - PANEL BATHTUB COLOURS* (PRICE OF SINGLE PANEL)		800

* PER DISPONIBILITÀ COLORI RIVOLGERSI ALL'UFFICIO TECNICO GRUPPO TRE S SPA - FOR AVAILABLE, PLEASE CONTACT TECHNICAL DEPARTMENT IN GRUPPO TRE S SPA

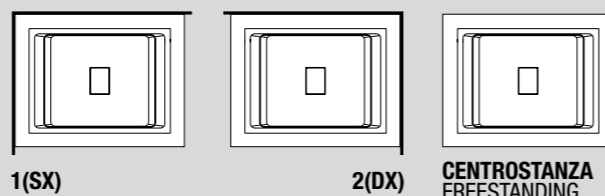
PANNELLI E COPERTURA PER VASCA - PANELS AND COVER FOR BATHTUB			
	V862F	PANNELLO FRONTALE FRONTAL PANEL	220
	V862L D/S	PANNELLO LATERALE DESTRO O SINISTRO RIGHT OR LEFT SIDE PANEL	180
	V862CTGR	COPERTURA TERMICA ANTRACITE ANTHRACITE THERMAL COVER	1.200

OPTIONAL VASCA BATHTUB OPTIONALS		SPA
CROLED	CROMOTERAPIA CON LED SINGOLI PERIMETRALI - CHROMOTHERAPY WITH SINGLE PERIMETER LEDS	1.500
STE	PREDISPOSIZIONE PER SCAMBIATORE TERMICO ESTERNO - FITTINGS FOR OPTIONAL EXTERNAL HEATER	600
SOL1	SOLLEVATORE PNEUMATICO PER VASCA INCASSO - PNEUMATICLIFT FOR BUILT-IN BATHTUB	3.000
POPMAN	KIT PRIMO AVVIAMENTO E MANUTENZIONE - STARTER KIT	180
POPPUL	KIT PER LA PULIZIA - CLEANING KIT	250



Scheda tecnica disponibile sul sito www.gruppotres.it
Technical drawing available on www.gruppotres.it

INSTALLAZIONE / INSTALLATION



DOTAZIONI VASCA
BATHTUB SUPPLY

- JET IDROMASSAGGIO - WHIRLPOOL JET
- SVUOTAMENTO VASCA ELETTRONICO - ELECTRONIC DRAINAGE
- SISTEMA RIEMPIMENTO VASCA AUTOMATICO / AUTOMATIC HIDDEN FILLING
- DISINFEZIONE CON OZONO / OZONE DISINFECTION
- SISTEMA RICIRCOLO ACQUA CON FILTRO A SABBIA / SAND FILTER
- RISCALDATORE CON REGOLAZIONE DI TEMPERATURA / HEATER WITH TEMPERATURE ADJUSTMENT
- SENSORE DI LIVELLO / LEVEL SENSOR

SPA

- 18
-
-
-
-
-
-

LEGENDA - LEGEND

● Di serie - Of series

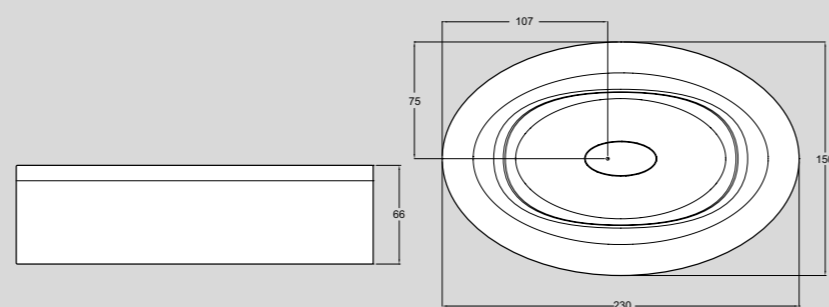
MODELLO MODEL	ARTICOLO ARTICLE	DESCRIZIONE DESCRIPTION	
VASCA DA INTERNO CON IDROMASSAGGIO GHOST SYSTEM - BATHTUB INDOOR WITH WHIRLPOOL GHOST SYSTEM			
SPA	SPA SYSTEM	V863H	IDROMASSAGGIO CON IMPIANTO DIGITALE, DISINFEZIONE E SISTEMA DI RICIRCOLO AUTOMATICO WHIRLPOOL, DISINFECTION AND SYSTEM FOR WATER RECIRCULATION
			11.800
VASCA DA ESTERNO CON IDROMASSAGGIO GHOST SYSTEM - BATHTUB OUTDOOR WITH WHIRLPOOL GHOST SYSTEM			
SPA	SPA SYSTEM	V8630	IDROMASSAGGIO CON IMPIANTO DIGITALE, DISINFEZIONE E SISTEMA DI RICIRCOLO AUTOMATICO WHIRLPOOL, DISINFECTION AND SYSTEM FOR WATER RECIRCULATION
			13.800

SUPPLEMENTO PER TABELLA COLORI LUCIDO SUPPLEMENT FOR COLOUR TABLE SHINING		
COLORI VASCA - BATHTUB COLOURS*		2.500
COLORI PANNELLO (PREZZO PER SINGOLO PANNELLO) - PANEL BATHTUB COLOURS* (PRICE OF SINGLE PANEL)		800

* PER DISPONIBILITÀ COLORI RIVOLGERSI ALL'UFFICIO TECNICO GRUPPO TRE S SPA - FOR AVAILABLE, PLEASE CONTACT TECHNICAL DEPARTMENT IN GRUPPO TRE S SPA

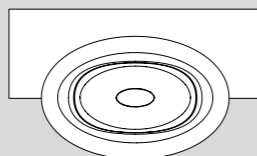
PANNELLI E COPERTURA PER VASCA - PANELS AND COVER FOR BATHTUB			
	V863F	PANNELLO FRONTALE FRONTAL PANEL	350
	V863L D/S	PANNELLO LATERALE DESTRO O SINISTRO RIGHT OR LEFT SIDE PANEL	250
	V863CTGR	COPERTURA TERMICA ANTRACITE ANTHRACITE THERMAL COVER	1.200

OPTIONAL VASCA BATHTUB OPTIONALS		SPA
CROLED	CROMOTERAPIA CON LED SINGOLI PERIMETRALI - CHROMOTHERAPY WITH SINGLE PERIMETER LEDS	1.500
STE	PREDISPOSIZIONE PER SCAMBIATORE TERMICO ESTERNO - FITTINGS FOR OPTIONAL EXTERNAL HEATER	600
SOL1	SOLLEVATORE PNEUMATICO PER VASCA INCASSO - PNEUMATICLIFT FOR BUILT-IN BATHTUB	3.000
POPMAN	KIT PRIMO AVVIAMENTO E MANUTENZIONE - STARTER KIT	180
POPPUL	KIT PER LA PULIZIA - CLEANING KIT	250

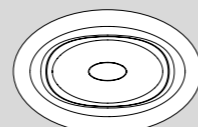


Scheda tecnica disponibile sul sito www.gruppotres.it
Technical drawing available on www.gruppotres.it

INSTALLAZIONE / INSTALLATION



SEMI INCASSO / SEMI BUILT-IN



CENTROSTANZA / FREESTANDING

DOTAZIONI VASCA BATHTUB SUPPLY

- JET IDROMASSAGGIO - WHIRLPOOL JET
- SVUOTAMENTO VASCA ELETTRONICO - ELECTRONIC DRAINAGE
- SISTEMA RIEMPIMENTO VASCA AUTOMATICO / AUTOMATIC HIDDEN FILLING
- DISINFEZIONE CON OZONO / OZONE DISINFECTION
- SISTEMA RICIRCOLO ACQUA CON FILTRO A SABBIA / SAND FILTER
- RISCALDATORE CON REGOLAZIONE DI TEMPERATURA / HEATER WITH TEMPERATURE ADJUSTMENT
- SENSORE DI LIVELLO / LEVEL SENSOR

SPA

- 18
-
-
-
-
-
-

LEGENDA - LEGEND

- Di serie - Of series

MODELLO MODEL	ARTICOLO ARTICLE	DESCRIZIONE DESCRIPTION	
VASCA DA INTERNO CON IDROMASSAGGIO GHOST SYSTEM - BATHTUB INDOOR WITH WHIRLPOOL GHOST SYSTEM			
SPA	SPA SYSTEM	V864H	IDROMASSAGGIO CON IMPIANTO DIGITALE, DISINFEZIONE E SISTEMA DI RICIRCOLO AUTOMATICO WHIRLPOOL, DISINFECTION AND SYSTEM FOR WATER RECIRCULATION
			11.500
VASCA DA ESTERNO CON IDROMASSAGGIO GHOST SYSTEM - BATHTUB OUTDOOR WITH WHIRLPOOL GHOST SYSTEM			
SPA	SPA SYSTEM	V8640	IDROMASSAGGIO CON IMPIANTO DIGITALE, DISINFEZIONE E SISTEMA DI RICIRCOLO AUTOMATICO WHIRLPOOL, DISINFECTION AND SYSTEM FOR WATER RECIRCULATION
			13.500

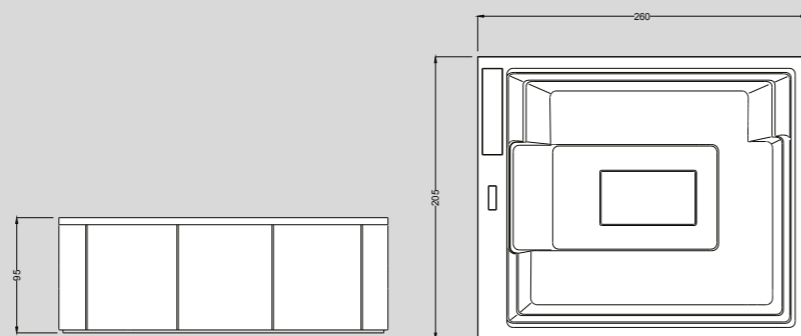
SUPPLEMENTO PER TABELLA COLORI LUCIDO SUPPLEMENT FOR COLOUR TABLE SHINING		
COLORI VASCA - BATHTUB COLOURS*		2.500
COLORI PANNELLO (PREZZO PER SINGOLO PANNELLO) - PANEL BATHTUB COLOURS* (PRICE OF SINGLE PANEL)		800

* PER DISPONIBILITÀ COLORI RIVOLGERSI ALL'UFFICIO TECNICO GRUPPO TRE S SPA - FOR AVAILABLE, PLEASE CONTACT TECHNICAL DEPARTMENT IN GRUPPO TRE S SPA

PANNELLI E COPERTURA PER VASCA - PANELS AND COVER FOR BATHTUB

	V864F	PANNELLO PER INSTALLAZIONE SEMI INCASSO PANEL FOR SEMI BUILT-IN INSTALLATION	500
	V864F 2	PANNELLI PER INSTALLAZIONE CENTRO STANZA PANELS FOR FREESTANDING INSTALLATION	1.000
	V864CTGR	COPERTURA TERMICA ANTRACITE ANTHRACITE THERMAL COVER	1.200

OPTIONAL VASCA BATHTUB OPTIONALS		SPA
CROLED	CROMOTERAPIA CON LED SINGOLI PERIMETRALI - CHROMOTHERAPY WITH SINGLE PERIMETER LEDS	1.500
STE	PREDISPOSIZIONE PER SCAMBIATORE TERMICO ESTERNO - FITTINGS FOR OPTIONAL EXTERNAL HEATER	600
SOL1	SOLLEVATORE PNEUMATICO PER VASCA INCASSO - PNEUMATICLIFT FOR BUILT-IN BATHTUB	3.000
POPMAN	KIT PRIMO AVVIAMENTO E MANUTENZIONE - STARTER KIT	180
POPPUL	KIT PER LA PULIZIA - CLEANING KIT	250



Scheda tecnica disponibile sul sito www.gruppotres.it
Technical drawing available on www.gruppotres.it

DOTAZIONI VASCA BATHTUB SUPPLY

DOTAZIONI VASCA BATHTUB SUPPLY	PLUS
• JET IDROMASSAGGIO - WHIRLPOOL JET	40
• SENSORE DI LIVELLO - LEVEL SENSOR	●
• SISTEMA RICIRCOLO ACQUA CON 2 FILTRI A CARTUCCIA - SYSTEM FOR WATER RECIRCULATION WITH 2 CARTIDGE FILTER	●
• RISCALDATORE CON REGOLAZIONE DI TEMPERATURA - HEATER WITH TEMPERATURE ADJUSTANT	●
• CROMOTERAPIA CON LED SINGOLI PERIMETRALI SU IDROMASSAGGIO SUPERIORE - CHROMOTERAPY WITH SINGLE PERIMETER LEDS FOR UPPER WHIRLPOOL JETS	●

LEGENDA - LEGEND

● Di serie - Of series

MODELLO MODEL	ARTICOLO ARTICLE	DESCRIZIONE DESCRIPTION	
MINIPISCINA CON IDROMASSAGGIO GHOST SYSTEM - HYDROSPA WITH WHIRLPOOL GHOST SYSTEM			
PLUS	V232I	IDROMASSAGGIO, CON COMANDO CAPACITIVO E SISTEMA DI RICIRCOLO AUTOMATICO WHIRLPOOL, WITH TOUCH SCREEN AND SYSTEM FOR WATER RECIRCULATION	13.800

SUPPLEMENTO PER TABELLA COLORI LUCIDO SUPPLEMENT FOR COLOUR TABLE SHINING

COLORI VASCA - BATHTUB COLOURS*	2.500
COLORI PANNELLO IN VTR - PANEL BATHTUB COLOURS IN VTR*	2.000

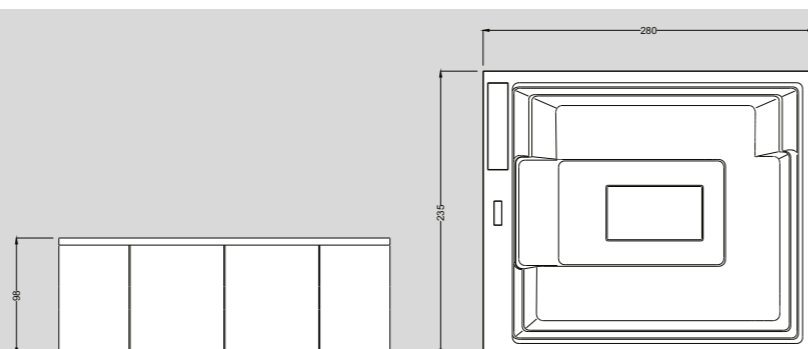
* PER DISPONIBILITÀ COLORI RIVOLGERSI ALL'UFFICIO TECNICO GRUPPO TRE S SPA - FOR AVAILABLE, PLEASE CONTACT TECHNICAL DEPARTMENT IN GRUPPO TRE S SPA

PANNELLATURA E COPERTURA PER VASCA - PANELS AND COVER FOR BATHTUB

V232PV	PANNELLATURA IN VTR WITH PANEL VTR	2.000
V232PL	PANNELLATURA IN FINITURA LEGNO WOODEN PANEL	1.600
V232CTGR	COPERTURA TERMICA ANTRACITE ANTHRACITE COVER	1.100
V232CTMA	COPERTURA TERMICA MARRONE COVER BROWN	1.100

OPTIONAL VASCA BATHTUB OPTIONALS

		PLUS
CROLEDI	CROMOTERAPIA CON LED SINGOLI PERIMETRALI PER IDROMASSAGGIO INFERIORE -CHROMOTERAPY WITH SINGLE PERIMETER LEDS FOR LOWER WHIRLPOOL JETS	1.100
OZON02	DISINFEZIONE CON OZONO - OZONE DISINFECTION	500
STE	PREDISPOSIZIONE PER SCAMBIATORE TERMICO ESTERNO - FITTINGS FOR OPTIONAL EXTERNAL HEATER	600
232CUG	CUSCINO POGGIATESTA MORBIDO ANTRACITE GRANDE - SOFT BIG ANTHRACITE PILLOW HEADREST	200
232CUP	CUSCINO POGGIATESTA MORBIDO ANTRACITE PICCOLO - SOFT SMALL ANTHRACITE PILLOW HEADREST	200
SOLMAY	SOLLEVATORE PNEUMATICO PER VASCA INCASSO - PNEUMATICLIFT FOR BUILT-IN BATHTUB	3.800
AIR 47	SUPPLEMENTO PER AIRPOOL SU SEDUTA - SURCHARGE FOR AIRPOOL FOR SEAT	1.800
AIR 24	SUPPLEMENTO PER AIRPOOL SU FONDO - SURCHARGE FOR AIRPOOL FOR BOTTOM	900
FIL	KIT 2 FILTRI DI RICAMBIO - KIT 2 FILTERS FOR REPLACEMENT	250
POPMAN	KIT PRIMO AVVIAMENTO E MANUTENZIONE - STARTER KIT	180
POPPUL	KIT PER LA PULIZIA - CLEANING KIT	250



Scheda tecnica disponibile sul sito www.gruppotres.it
Technical drawing available on www.gruppotres.it

DOTAZIONI VASCA BATHTUB SUPPLY

DOTAZIONI VASCA BATHTUB SUPPLY	PLUS
• JET IDROMASSAGGIO - WHIRLPOOL JET	40
• SENSORE DI LIVELLO - LEVEL SENSOR	●
• SISTEMA RICIRCOLO ACQUA CON 2 FILTRI A CARTUCCIA - SYSTEM FOR WATER RECIRCULATION WITH 2 CARTIDGE FILTERS	●
• RISCALDATORE CON REGOLAZIONE DI TEMPERATURA - HEATER WITH TEMPERATURE ADJUSTMENT	●
• CROMOTERAPIA CON LED SINGOLI PERIMETRALI SULLA LINEA DI GALLEGGIAMENTO - CHROMOTERAPY WITH SINGLE PERIMETER LEDS AT WATER LEVEL	●

LEGENDA - LEGEND

● Di serie - Of series

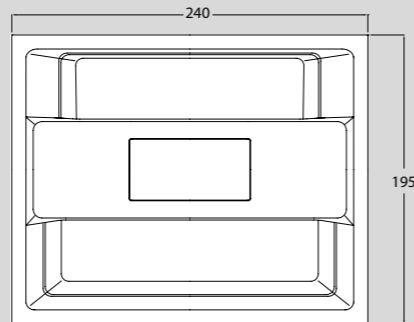
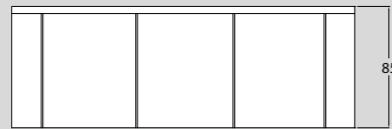
MODELLO MODEL	ARTICOLO ARTICLE	DESCRIZIONE DESCRIPTION	
MINIPISCINA CON IDROMASSAGGIO GHOST SYSTEM - HYDROSPA WITH WHIRLPOOL GHOST SYSTEM			
PLUS	V212I	IDROMASSAGGIO, CON COMANDO CAPACITIVO E SISTEMA DI RICIRCOLO AUTOMATICO WHIRLPOOL, WITH TOUCH SCREEN AND SYSTEM FOR WATER RECIRCULATION	14.400

SUPPLEMENTO PER TABELLA COLORI LUCIDO SUPPLEMENT FOR COLOUR TABLE SHINING		
COLORI VASCA - BATHTUB COLOURS*		2.500
COLORI PANNELLO IN VTR - PANEL BATHTUB COLOURS IN VTR*		2.000

* PER DISPONIBILITÀ COLORI RIVOLGERSI ALL'UFFICIO TECNICO GRUPPO TRE S SPA - FOR AVAILABLE, PLEASE CONTACT TECHNICAL DEPARTMENT IN GRUPPO TRE S SPA

PANNELLATURA E COPERTURA PER VASCA - PANELS AND COVER FOR BATHTUB			
	V212PV	PANNELLATURA IN VTR WITH PANEL VTR	2.000
	V212PL	PANNELLATURA IN FINITURA LEGNO WOODEN PANEL	1.600
	V202CTGR	COPERTURA TERMICA ANTRACITE ANTHRACITE COVER	1.200
	V202CTMA	COPERTURA TERMICA MARRONE BROWN COVER	1.200
	V212CO	CORNICE PERIMETRALE PER INSTALLAZIONE INCASSO PERIMETRAL FRAME FOR BUILT-IN INSTALLATION	700

OPTIONAL VASCA BATHTUB OPTIONALS		PLUS
CROLED5	CROMOTERAPIA CON LED SINGOLI PERIMETRALI PER IDROMASSAGGIO SUPERIORE - CHROMOTERAPY WITH SINGLE PERIMETER LEDS FOR UPPER WHIRLPOOL JETS	1.500
CROLEDI	CROMOTERAPIA CON LED SINGOLI PERIMETRALI PER IDROMASSAGGIO INFERIORE - CHROMOTERAPY WITH SINGLE PERIMETER LEDS FOR LOWER WHIRLPOOL JETS	1.100
OZONO2	DISINFEZIONE CON OZONO - OZONE DISINFECTION	500
STE	PREDISPOSIZIONE PER SCAMBIATORE TERMICO ESTERNO - FITTINGS FOR OPTIONAL EXTERNAL HEATER	600
212CUG	CUSCINO POGGIATESTA MORBIDO ANTRACITE GRANDE - SOFT BIG ANTHRACITE PILLOW HEADREST	200
212CUP	CUSCINO POGGIATESTA MORBIDO ANTRACITE PICCOLO - SOFT SMALL ANTHRACITE PILLOW HEADREST	200
SOLMUS	SOLLEVATORE PNEUMATICO PER VASCA INCASSO - PNEUMATICLIFT FOR BUILT-IN BATHTUB	3.800
CHAI5	SUPPLEMENTO KIT 8 JET IDRO + CROMOTERAPIA PER CHAISE LONGUE - SURCHARGE FOR KIT 8 WHIRLPOOL JETS + CHROMOTHERAPY FOR CHAISE LONGUE	1.300
AIR 47	SUPPLEMENTO PER AIRPOOL SU SEDUTA - SURCHARGE FOR AIRPOOL FOR SEAT	1.800
AIR 24	SUPPLEMENTO PER AIRPOOL SU FONDO - SURCHARGE FOR AIRPOOL FOR BOTTOM	900
FIL	KIT 2 FILTRI DI RICAMBIO - KIT 2 FILTERS FOR REPLACEMENT	250
POPMAN	KIT PRIMO AVVIAMENTO E MANUTENZIONE - STARTER KIT	180
POPPUL	KIT PER LA PULIZIA - CLEANING KIT	250



Scheda tecnica disponibile sul sito www.gruppores.it
Technical drawing available on www.gruppores.it

DOTAZIONI VASCA
BATHTUB SUPPLY

- **JET IDROMASSAGGIO - WHIRLPOOL JET**
- **SVUOTAMENTO VASCA ELETTRONICO - ELECTRONIC DRAINAGE**
- **SISTEMA RIEMPIMENTO VASCA AUTOMATICO - AUTOMATIC HIDDEN FILLING**
- **SENSORE DI LIVELLO - LEVEL SENSOR**
- **SISTEMA RICIRCOLO ACQUA CON FILTRO A SABBIA - SYSTEM FOR WATER RECIRCULATION SAND FILTER**
- **RISCALDATORE CON REGOLAZIONE DI TEMPERATURA - HEATER WITH TEMPERATURE ADJUSTANT**

SPA

- 24**
-
-
-
-
-

LEGENDA - LEGEND
● Di serie - Of series

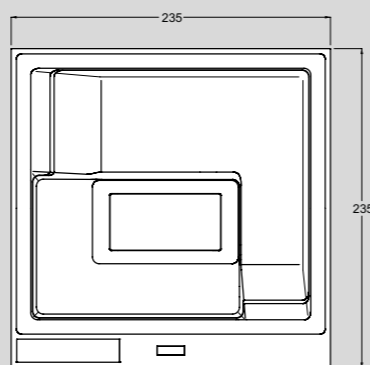
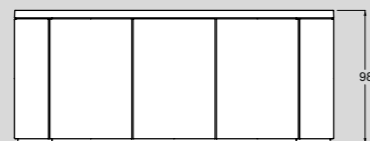
MODELLO MODEL	ARTICOLO ARTICLE	DESCRIZIONE DESCRIPTION	
MINIPISCINA CON IDROMASSAGGIO GHOST SYSTEM - HYDROSPA WITH WHIRLPOOL GHOST SYSTEM			
SPA	SPA SYSTEM	V192H	IDROMASSAGGIO, CON IMPIANTO DIGITALE E SISTEMA DI RICIRCOLO AUTOMATICO WHIRLPOOL, WITH SYSTEM FOR WATER RECIRCULATION
			14.700

SUPPLEMENTO PER TABELLA COLORI LUCIDO SUPPLEMENT FOR COLOUR TABLE SHINING		
	COLORI VASCA - BATHTUB COLOURS*	2.500
	COLORI PANNELLO IN VTR - PANEL BATHTUB COLOURS IN VTR*	2.000

* PER DISPONIBILITÀ COLORI RIVOLGERSI ALL'UFFICIO TECNICO GRUPPO TRE S SPA - FOR AVAILABLE, PLEASE CONTACT TECHNICAL DEPARTMENT IN GRUPPO TRE S SPA

PANNELLATURA E COPERTURA PER VASCA - PANELS AND COVER FOR BATHTUB			
	V192PV	PANNELLATURA IN VTR PANEL VTR	1.800
	V192PL	PANNELLATURA IN FINITURA LEGNO WOODEN PANEL	1.600
	V192CTGR	COPERTURA TERMICA ANTRACITE ANTHRACITE THERMAL COVER	850
	V192CTMA	COPERTURA TERMICA MARRONE BROWN THERMAL COVER	850

OPTIONAL VASCA BATHTUB OPTIONALS		SPA
CROLED5	CROMOTERAPIA CON LED SINGOLI PERIMETRALI PER IDROMASSAGGIO SUPERIORE - CHROMOTERAPY WITH SINGLE PERIMETER LEDS FOR UPPER WHIRLPOOL JETS	1.500
CROLED1	CROMOTERAPIA CON LED SINGOLI PERIMETRALI PER IDROMASSAGGIO INFERIORE - CHROMOTERAPY WITH SINGLE PERIMETER LEDS FOR LOWER WHIRLPOOL JETS	1.100
JET16	JET IDROMASSAGGIO INFERIORE - LOWER WHIRLPOOL JET	900
OZON02	DISINFEZIONE CON OZONO - OZONE DISINFECTION	500
STE	PREDISPOSIZIONE PER SCAMBIATORE TERMICO ESTERNO - FITTINGS FOR OPTIONAL EXTERNAL HEATER	600
192CU	CUSCINO POGGIATESTA MORBIDO ANTRACITE - SOFT PILLOW HEADREST ANTHRACITE	200
SOLRES	SOLLEVATORE PNEUMATICO PER VASCA INCASSO - PNEUMATICLIFT FOR BUILT-IN BATHTUB	3.800
POPMAN	KIT PRIMO AVVIAMENTO E MANUTENZIONE - STARTER KIT	180
POPPUL	KIT PER LA PULIZIA - CLEANING KIT	250



Scheda tecnica disponibile sul sito www.gruppotres.it
Technical drawing available on www.gruppotres.it web site

DOTAZIONI VASCA BATHTUB FEATURES

DOTAZIONI VASCA BATHTUB FEATURES	PLUS
• JET IDROMASSAGGIO - WHIRLPOOL JET	40
• SENSORE DI LIVELLO - LEVEL SENSOR	●
• SISTEMA RICIRCOLO ACQUA CON 2 FILTRI A CARTUCCIA - WATER RECIRCULATION SYSTEM WITH 2 CARTIDGE FILTERS	●
• RISCALDATORE CON REGOLAZIONE DI TEMPERATURA - HEATER WITH TEMPERATURE REGULATOR	●
• CROMOTERAPIA CON LED SINGOLI PERIMETRALI SU IDROMASSAGGIO SUPERIORE - CHROMOTERAPY WITH SINGLE PERIMETER LED FOR LOWER WHIRLPOOL JETS	●

LEGENDA - LEGEND

● Di serie - Standard

MODELLO MODEL	ARTICOLO ARTICLE	DESCRIZIONE DESCRIPTION	
MINIPISCINA CON IDROMASSAGGIO GHOST SYSTEM - HYDROSPA WITH WHIRLPOOL GHOST SYSTEM			
PLUS	V252I	IDROMASSAGGIO, CON COMANDO CAPACITIVO E SISTEMA DI RICIRCOLO AUTOMATICO WHIRLPOOL WITH TOUCH SCREEN AND AUTOMATIC WATER RECIRCULATION SYSTEM	14.200

SUPPLEMENTO PER TABELLA COLORI LUCIDO SUPPLEMENT FOR GLOSSY COLOUR

COLORI VASCA - BATHTUB COLOURS*	2.500
COLORI PANNELLO IN VTR - PANEL COLOURS IN VTR*	2.000

* PER DISPONIBILITÀ COLORI RIVOLGERSI ALL'UFFICIO TECNICO GRUPPO TRE S SPA - PLEASE CONTACT GRUPPO TRE S SPA TECHNICAL DEPARTMENT TO CHECK AVAILABILITY

PANNELLATURA E COPERTURA PER VASCA - BATHTUB PANELS AND COVERS

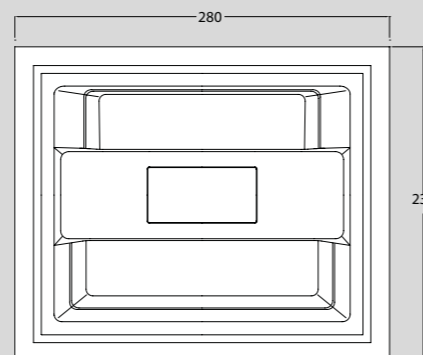
V252PV	PANNELLATURA IN VTR WITH PANEL VTR	2.000
V252PL	PANNELLATURA IN FINITURA LEGNO WOOD-LIKE PANEL	1.600
V252CT GR	COPERTURA TERMICA ANTRACITE ANTHRACITE THERMIC COVER	1.200
V252 CT MA	COPERTURA TERMICA MARRONE BROWN THERMIC COVER	1.200

OPTIONAL VASCA BATHTUB OPTIONALS

		PLUS
CROLEDI	CROMOTERAPIA CON LED SINGOLI PERIMETRALI PER IDROMASSAGGIO INFERIORE - CHROMOTERAPY WITH SINGLE PERIMETER LED FOR LOWER WHIRLPOOL JETS	1.100
OZONO2	DISINFEZIONE CON OZONO - OZONE DISINFECTION	500
STE	PREDISPOSIZIONE PER SCAMBIATORE TERMICO ESTERNO - FITTINGS FOR EXTERNAL HEAT EXCHANGER	600
252CUG	CUSCINO POGGIATESTA MORBIDO ANTRACITE GRANDE - BIG SOFT ANTHRACITE HEADREST	200
252CUP	CUSCINO POGGIATESTA MORBIDO ANTRACITE PICCOLO - SMALL SOFT ANTHRACITE HEADREST	200
SOLWAV	SOLLEVATORE PNEUMATICO PER VASCA INCASSO - PNEUMATIC LIFT FOR BUILT-IN BATHTUB	3.800
AIR 40	SUPPLEMENTO PER AIRPOOL SU SEDUTA - SURCHARGE FOR AIRPOOL ON SEAT	1.800
AIR 24	SUPPLEMENTO PER AIRPOOL SU FONDO - SURCHARGE FOR AIRPOOL ON BOTTOM	900
FIL	KIT 2 FILTRI DI RICAMBIO - KIT 2 FILTERS ON REPLACEMENT KIT	250
POPMAN	KIT PRIMO AVVIAMENTO E MANUTENZIONE - MAINTENANCE KIT	180
POPPUL	KIT PER LA PULIZIA - CLEANING KIT	250



Scheda tecnica disponibile sul sito www.gruppotres.it
Technical drawing available on www.gruppotres.it



DOTAZIONI VASCA BATHTUB SUPPLY

	SPA	PRO
• JET IDROMASSAGGIO - WHIRLPOOL JET	24	40
• JET AIRPOOL - AIRPOOL JET	—	24
• SVUOTAMENTO VASCA ELETTRONICO - ELECTRONIC DRAINAGE	●	●
• SISTEMA RIEMPIMENTO VASCA AUTOMATICO - AUTOMATIC HIDDEN FILLING	●	●
• DISINFEZIONE CON OZONO - OZONE DISINFECTION	●	●
• SENSORE DI LIVELLO - LEVEL SENSOR	●	●
• SISTEMA RICIRCOLO ACQUA CON FILTRO A SABBIA - SYSTEM FOR WATER RECIRCULATION SAND FILTER	●	●
• RISCALDATORE CON REGOLAZIONE DI TEMPERATURA - HEATER WITH TEMPERATURE ADJUSTANT	●	●

LEGENDA - LEGEND

- Di serie - Of series
- Non disponibile - Not available

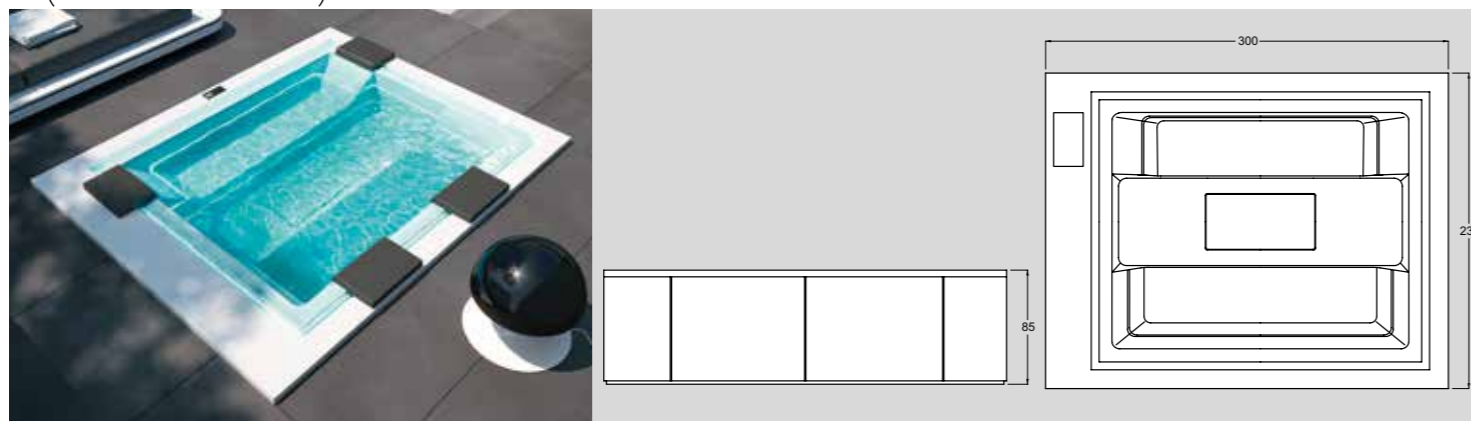
MODELLO MODEL	ARTICOLO ARTICLE	DESCRIZIONE DESCRIPTION	
MINIPISCINA CON IDROMASSAGGIO GHOST SYSTEM - HYDROSPA WITH WHIRLPOOL GHOST SYSTEM			
SPA	V202H	IDROMASSAGGIO, CON IMPIANTO DIGITALE E SISTEMA DI RICIRCOLO AUTOMATICO WHIRLPOOL, WITH SYSTEM FOR WATER RECIRCULATION	18.500
PRO	V202P	IDROMASSAGGIO E AIRPOOL, CON IMPIANTO DIGITALE E SISTEMA DI RICIRCOLO AUTOMATICO WHIRLPOOL AND AIRPOOL, WITH SYSTEM FOR WATER RECIRCULATION	22.700

SUPPLEMENTO PER TABELLA COLORI LUCIDO SUPPLEMENT FOR COLOUR TABLE SHINING		
COLORI VASCA - BATHTUB COLOURS*		2.500
COLORI PANNELLO IN VTR - PANEL BATHTUB COLOURS IN VTR*		2.000

* PER DISPONIBILITÀ COLORI RIVOLGERSI ALL'UFFICIO TECNICO GRUPPO TRE S SPA - FOR AVAILABLE, PLEASE CONTACT TECHNICAL DEPARTMENT IN GRUPPO TRE S SPA

PANNELLATURA E COPERTURA PER VASCA - PANELS AND COVER FOR BATHTUB			
	V202PV	PANNELLATURA IN VTR WITH PANEL VTR	2.000
	V202PL	PANNELLATURA IN FINITURA LEGNO WOODEN PANEL	1.600
	V202CTGR	COPERTURA TERMICA ANTRACITE ANTHRACITE COVER	1.200
	V202CTMA	COPERTURA TERMICA MARRONE COVER BROWN	1.200

OPTIONAL VASCA BATHTUB OPTIONALS		SPA	PRO
CROLED B	CROMOTERAPIA CON LED SINGOLI PERIMETRALI PER BORDO A SFIORO - CHROMOTHERAPY WITH SINGLE PERIMETER LEDS FOR INFINITY EDGE	1.500	●
CROLED S	CROMOTERAPIA CON LED SINGOLI PERIMETRALI PER IDROMASSAGGIO SUPERIORE - CHROMOTHERAPY WITH SINGLE PERIMETER LEDS FOR UPPER WHIRLPOOL JETS	1.500	1.500
CROLED I	CROMOTERAPIA CON LED SINGOLI PERIMETRALI PER IDROMASSAGGIO INFERIORE - CHROMOTHERAPY WITH SINGLE PERIMETER LEDS FOR LOWER WHIRLPOOL JETS	1.100	1.100
CHAIS	SUPPLEMENTO KIT 8 JET IDRO + CROMOTERAPIA PER CHAIS LONGUE - SURCHARGE FOR KIT 8 WHIRLPOOL JETS + CHROMOTHERAPY FOR CHAISE LONG	—	1.300
AIR 47	SUPPLEMENTO PER AIRPOOL SU SEDUTA - SURCHARGE FOR AIRPOOL FOR SEAT	—	1.800
STE	PREDISPOSIZIONE PER SCAMBIATORE TERMICO ESTERNO - FITTINGS FOR OPTIONAL EXTERNAL HEATER	600	600
202CU	CUSCINO POGGIATESTA MORBIDO ANTRACITE - SOFT PILLOW HEADREST ANTHRACITE	200	200
JET 16	JET IDROMASSAGGIO INFERIORE - INFERIOR WHIRLPOOL JET	900	●
SOLZEN	SOLLEVATORE PNEUMATICO PER VASCA INCASSO - PNEUMATICLIFT FOR BUILT-IN BATHTUB	3.800	3.800
POPMAN	KIT PRIMO AVVIAMENTO E MANUTENZIONE - STARTER KIT	180	180
POPPUL	KIT PER LA PULIZIA - CLEANING KIT	250	250



Scheda tecnica disponibile sul sito www.gruppotres.it
Technical drawing available on www.gruppotres.it web site

DOTAZIONI VASCA BATHTUB FEATURES

	SP1	PR1
• JET IDROMASSAGGIO - WHIRLPOOL JET	24	40
• JET AIRPOOL - AIRPOOL JET	—	24
• SVUOTAMENTO VASCA ELETTRONICO - ELECTRONIC BATHTUB EMPTYING	●	●
• SISTEMA RIEMPIMENTO VASCA AUTOMATICO - AUTOMATIC BATHTUB FILLING	●	●
• DISINFEZIONE CON OZONO - OZONE DISINFECTION	●	●
• SENSORE DI LIVELLO - LEVEL SENSOR	●	●
• SISTEMA RICIRCOLO ACQUA CON FILTRO A CARTUCCIA - WATER RECIRCULATION SYSTEM WITH CARTRIDGE FILTER	●	●
• RISCALDATORE CON REGOLAZIONE DI TEMPERATURA - HEATER WITH TEMPERATURE REGULATOR	●	●

LEGENDA - LEGEND

- Di serie - Standard
- Non disponibile - Not available

MODELLO MODEL	ARTICOLO ARTICLE	DESCRIZIONE DESCRIPTION	
MINIPISCINA CON IDROMASSAGGIO GHOST SYSTEM - HYDROSPA WITH WHIRLPOOL GHOST SYSTEM			
SP1	V203L	IDROMASSAGGIO, CON IMPIANTO DIGITALE E SISTEMA DI RICIRCOLO AUTOMATICO WHIRLPOOL WITH DIGITAL CONTROL AND AUTOMATIC WATER RECIRCULATION SYSTEM	16.500
PR1	V203M	IDROMASSAGGIO E AIRPOOL, CON IMPIANTO DIGITALE E SISTEMA DI RICIRCOLO AUTOMATICO WHIRLPOOL AND AIRPOOL WITH DIGITAL CONTROL AND AUTOMATIC WATER RECIRCULATION SYSTEM	20.700

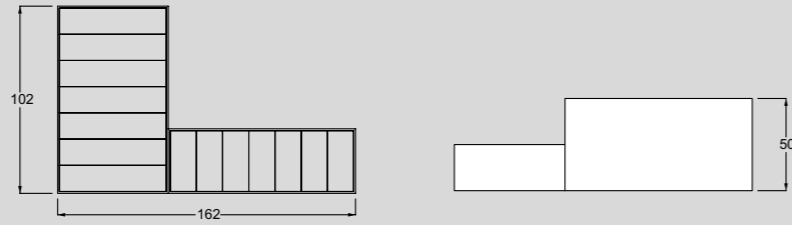
SUPPLEMENTO PER TABELLA COLORI LUCIDO SUPPLEMENT FOR GLOSSY COLOUR		
COLORI VASCA - BATHTUB COLOURS*		2.500
COLORI PANNELLO IN VTR - PANEL BATHTUB COLOURS IN VTR*		2.000

* PER DISPONIBILITÀ COLORI RIVOLGERSI ALL'UFFICIO TECNICO GRUPPO TRE S SPA - PLEASE CONTACT GRUPPO TRE S SPA TECHNICAL DEPARTMENT TO CHECK AVAILABILITY

PANNELLATURA E COPERTURA PER VASCA - BATHTUB PANELS AND COVERS			
	V203PV	PANNELLATURA IN VTR WITH PANEL VTR	2.000
	V203PL	PANNELLATURA IN FINITURA LEGNO WOOD-LIKE PANEL	1.600
	V203CT GR	COPERTURA TERMICA ANTRACITE ANTHRACITE THERMIC COVER	1.200
	V203CT MA	COPERTURA TERMICA MARRONE BROWN THERMIC COVER	1.200

OPTIONAL VASCA BATHTUB OPTIONALS		SP1	PR1
CROLED B	CROMOTERAPIA CON LED SINGOLI PERIMETRALI PER BORDO A SFIORO - CHROMOTHERAPY WITH SINGLE PERIMETER LED FOR INFINITY EDGE	1.500	●
CROLED S	CROMOTERAPIA CON LED SINGOLI PERIMETRALI PER IDROMASSAGGIO SUPERIORE - CHROMOTHERAPY WITH SINGLE PERIMETER LED FOR UPPER WHIRLPOOL JETS	1.500	1.500
CROLED I	CROMOTERAPIA CON LED SINGOLI PERIMETRALI PER IDROMASSAGGIO INFERIORE - CHROMOTHERAPY WITH SINGLE PERIMETER LED FOR LOWER WHIRLPOOL JETS	1.100	1.100
CHAIS	SUPPLEMENTO KIT 8 JET IDRO + CROMOTERAPIA PER CHAIS LONGUE - SURCHARGE FOR 8 WHIRLPOOL JETS KIT + CHROMOTHERAPY FOR CHAISE LONGUE	—	1.300
AIR 47	SUPPLEMENTO PER AIRPOOL SU SEDUTA - SURCHARGE FOR AIRPOOL ON SEAT	—	1.800
STE	PREDISPOSIZIONE PER SCAMBIATORE TERMICO ESTERNO - FITTINGS FOR EXTERNAL HEAT EXCHANGER	600	600
202CU	CUSCINO POGGIATESTA MORBIDO ANTRACITE - SOFT ANTHRACITE HEADREST	200	200
JET 16	JET IDROMASSAGGIO INFERIORE - INFERIOR WHIRLPOOL JET	900	●
SOLZEA	SOLLEVATORE PNEUMATICO PER VASCA INCASSO - PNEUMATIC LIFT FOR BUILT-IN BATHTUB	3.800	3.800
POPMAN	KIT PRIMO AVVIAMENTO E MANUTENZIONE - MAINTENANCE KIT	180	180
POPUL	KIT PER LA PULIZIA - CLEANING KIT	250	250
FILZ	FILTRO DI RICAMBIO - FILTER FOR REPLACEMENT	250	250

22 Step-Box 100



Scheda tecnica disponibile sul sito www.gruppotres.it
 Technical drawing available on www.gruppotres.it web site

MODELLO MODEL	ARTICOLO ARTICLE	DESCRIZIONE DESCRIPTION	
GRADINI ACCESSO PER MINIPISCINA - STEP-BOX FOR HYDROSPA			
	STEPBB 100	STEP BOX 100	2.000

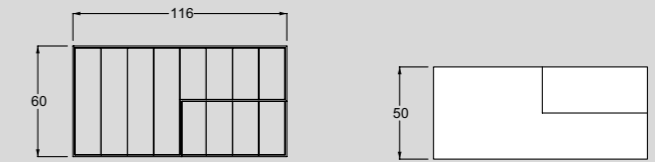
SUPPLEMENTO PER TABELLA COLORI LUCIDO SUPPLEMENT FOR GLOSSY COLOURS		
COLORI - COLOURS		2.000

* PER DISPONIBILITÀ COLORI RIVOLGERSI ALL'UFFICIO TECNICO GRUPPO TRE S SPA - PLEASE CONTACT GRUPPO TRE S SPA TECHNICAL DEPARTMENT TO CHECK AVAILABILITY

DOTAZIONI FEATURES

- **STRUTTURA IN CRYSTALTECH** - CRYSTALTECH STRUCTURE
- **DOGHE FINITURA LEGNO** - WOOD-LIKE STAVES

23 Step-Box 115



Scheda tecnica disponibile sul sito www.gruppotres.it
 Technical drawing available on www.gruppotres.it web site

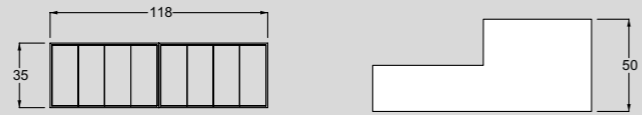
MODELLO MODEL	ARTICOLO ARTICLE	DESCRIZIONE DESCRIPTION	
GRADINI ACCESSO PER MINIPISCINA - STEP-BOX FOR HYDROSPA			
	STEPBB 115	STEP BOX 115	1.400

SUPPLEMENTO PER TABELLA COLORI LUCIDO SUPPLEMENT FOR GLOSSY COLOURS		
COLORI - COLOURS		2.000

* PER DISPONIBILITÀ COLORI RIVOLGERSI ALL'UFFICIO TECNICO GRUPPO TRE S SPA - PLEASE CONTACT GRUPPO TRE S SPA TECHNICAL DEPARTMENT TO CHECK AVAILABILITY

DOTAZIONI FEATURES

- **STRUTTURA IN CRYSTALTECH** - CRYSTALTECH STRUCTURE
- **DOGHE FINITURA LEGNO** - WOOD-LIKE STAVES



Scheda tecnica disponibile sul sito www.gruppotres.it
 Technical drawing available on www.gruppotres.it web site

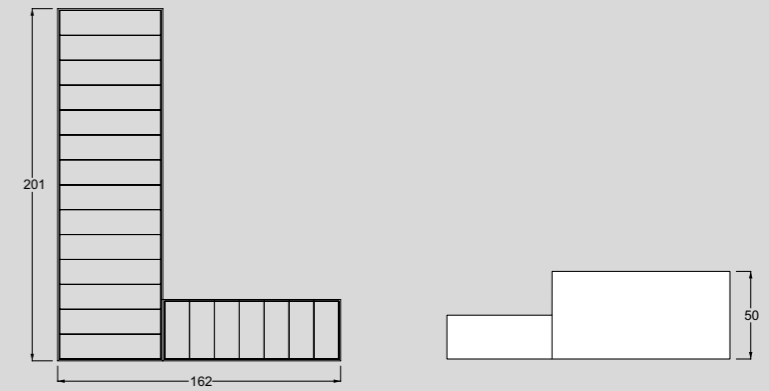
MODELLO MODEL	ARTICOLO ARTICLE	DESCRIZIONE DESCRIPTION	
GRADINI ACCESSO PER MINIPISCINA - STEP-BOX FOR HYDROSPA			
	STEPBB 120	STEP BOX 120	1.000

SUPPLEMENTO PER TABELLA COLORI LUCIDO SUPPLEMENT FOR GLOSSY COLOURS		
COLORI - COLOURS		2.000

* PER DISPONIBILITÀ COLORI RIVOLGERSI ALL'UFFICIO TECNICO GRUPPO TRE S SPA - PLEASE CONTACT GRUPPO TRE S SPA TECHNICAL DEPARTMENT TO CHECK AVAILABILITY

**DOTAZIONI
FEATURES**

- **STRUTTURA IN CRYSTALTECH - CRYSTALTECH STRUCTURE**
- **DOGHE FINITURA LEGNO - WOOD-LIKE STAVES**



Scheda tecnica disponibile sul sito www.gruppotres.it
 Technical drawing available on www.gruppotres.it web site

MODELLO MODEL	ARTICOLO ARTICLE	DESCRIZIONE DESCRIPTION	
GRADINI ACCESSO PER MINIPISCINA - STEP-BOX FOR HYDROSPA			
	STEPBB 200	STEP BOX 200	2.600

SUPPLEMENTO PER TABELLA COLORI LUCIDO SUPPLEMENT FOR GLOSSY COLOURS		
COLORI - COLOURS		2.000

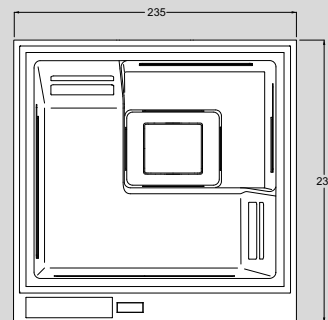
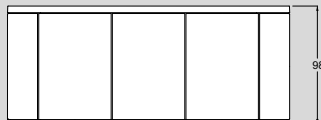
* PER DISPONIBILITÀ COLORI RIVOLGERSI ALL'UFFICIO TECNICO GRUPPO TRE S SPA - PLEASE CONTACT GRUPPO TRE S SPA TECHNICAL DEPARTMENT TO CHECK AVAILABILITY

**DOTAZIONI
FEATURES**

- **STRUTTURA IN CRYSTALTECH - CRYSTALTECH STRUCTURE**
- **DOGHE FINITURA LEGNO - WOOD-LIKE STAVES**

Phantom 235 x 235 x 98h

(GHOST® PLUS)



Scheda tecnica disponibile sul sito www.gruppotres.it
 Technical drawing available on www.gruppotres.it web site

MODELLO MODEL	ARTICOLO ARTICLE	DESCRIZIONE DESCRIPTION	
MINIPISCINA CON IDROMASSAGGIO GHOST SYSTEM - HYDROSPA WITH WHIRLPOOL GHOST SYSTEM			
SP1	V322L	IDROMASSAGGIO CON IMPIANTO DIGITALE E SISTEMA DI RICIRCOLO AUTOMATICO WHIRLPOOL WITH DIGITAL CONTROL AND AUTOMATIC WATER RECIRCULATION SYSTEM	16.500
PR1	V322M	IDROMASSAGGIO CON IMPIANTO DIGITALE E SISTEMA DI RICIRCOLO AUTOMATICO WHIRLPOOL WITH DIGITAL CONTROL AND AUTOMATIC WATER RECIRCULATION SYSTEM	20.700

PANNELLATURA E COPERTURA PER VASCA - BATHTUB PANELS AND COVERS			
	V252PV	PANNELLATURA IN VTR WITH PANEL VTR	2.000
	V252PL	PANNELLATURA IN FINITURA LEGNO WOOD-LIKE PANEL	1.600
	V252CT GR	COPERTURA TERMICA ANTRACITE ANTHRACITE THERMIC COVER	1.200

DOTAZIONI VASCA BATHTUB FEATURES	SP1	PR1
• JET IDROMASSAGGIO - WHIRLPOOL JET		40
• JET IDROMASSAGGIO PLUS - WHIRLPOOL JET PLUS	20	20
• SVUOTAMENTO VASCA ELETTRONICO - ELECTRONIC BATHTUB EMPTYING	●	●
• SISTEMA RIEMPIMENTO VASCA AUTOMATICO - AUTOMATIC BATHTUB FILLING	●	●
• DISINFEZIONE CON OZONO - OZONE DISINFECTION	●	●
• SENSORE DI LIVELLO - LEVEL SENSOR	●	●
• SISTEMA RICIRCOLO ACQUA CON FILTRO A CARTUCCIA - WATER RECIRCULATION SYSTEM WITH CARTIDGE FILTER	●	●
• RISCALDATORE CON REGOLAZIONE DI TEMPERATURA - HEATER WITH TEMPERATURE REGULATOR	●	●

LEGENDA - LEGEND

● Di serie - Standard

SUPPLEMENTO PER TABELLA COLORI LUCIDO SUPPLEMENT FOR GLOSSY COLOUR	
COLORI VASCA - BATHTUB COLOURS*	2.500
COLORI PANNELLO IN VTR - PANEL BATHTUB COLOURS IN VTR*	2.000

* PER DISPONIBILITÀ COLORI RIVOLGERSI ALL'UFFICIO TECNICO GRUPPO TRE S SPA - PLEASE CONTACT GRUPPO TRE S SPA TECHNICAL DEPARTMENT TO CHECK AVAILABILITY

	OPTIONAL VASCA BATHTUB OPTIONALS	SP1	PR1
CROLED S	CROMOTERAPIA CON LED SINGOLI PERIMETRALI PER IDROMASSAGGIO SUPERIORE - CHROMOTHERAPY WITH SINGLE PERIMETER LED FOR UPPER WHIRLPOOL JETS	1.500	●
CROLED I	CROMOTERAPIA CON LED SINGOLI PERIMETRALI PER IDROMASSAGGIO INFERIORE - CHROMOTHERAPY WITH SINGLE PERIMETER LED FOR LOWER WHIRLPOOL JETS	1.100	1.100
AIR 47	SUPPLEMENTO PER AIRPOOL SU SEDUTA - SURCHARGE FOR AIRPOOL ON SEAT	—	1.800
JET 40	SUPPLEMENTO PER JET IDROMASSAGGIO - SURCHARGE FOR WHIRLPOOL JET	1.500	●
STE	PREDISPOSIZIONE PER SCAMBIATORE TERMICO ESTERNO - FITTINGS FOR EXTERNAL HEAT EXCHANGER	600	600
322CUP	CUSCINO POGGIATESTA ANTRACITE PICCOLO - SOFT ANTHRACITE HEADREST	200	200
322CUG	CUSCINO POGGIATESTA ANTRACITE GRANDE - BIG SOFT ANTHRACITE HEADREST	200	200
SOLWAV	SOLLEVATORE PNEUMATICO PER VASCA INCASSO - PNEUMATIC LIFT FOR BUILT-IN BATHTUB	3.800	3.800
POPMAN	KIT PRIMO AVVIAMENTO E MANUTENZIONE - MAINTENANCE KIT	180	180
POPPUL	KIT PER LA PULIZIA - CLEANING KIT	250	250
FIL	FILTRO DI RICAMBIO - FILTER FOR REPLACEMENT	250	250