



# Indice - Index

## Minipiscine - Hydro spa

### Ghost System + Ghost System Plus

<b>FUSION ACTIVE 230</b>	2
<b>FUSION SPA 200</b>	4
<b>FUSION SPA 220</b>	6
<b>FUSION SPA 230</b>	8
<b>FUSION SPA 231</b>	10
<b>MAYA</b>	12
<b>MAYA GP (ghost plus)</b>	14
<b>MUSE</b>	16
<b>MUSE GP (ghost plus)</b>	18
<b>PHANTOM (ghost plus)</b>	20
<b>REST</b>	22
<b>SHADOW (ghost plus)</b>	24
<b>WAVE</b>	26
<b>ZEN</b>	28
<b>ZEN ACTIVE</b>	30

### Gradini - Step box

<b>STEP-BOX</b>	32
-----------------	----

### Pool

<b>QUARZ 212</b>	36
<b>QUARZ LIGHT 212</b>	37
<b>QUARZ 235</b>	38
<b>QUARZ LIGHT 235</b>	39

### Standard

<b>IBIZA</b>	40
<b>MALÈ</b>	41
<b>MINORCA</b>	42
<b>MYKONOS</b>	43
<b>NAXOS</b>	44
<b>PAROS</b>	45
<b>RODAS</b>	46

### Swim

<b>ANTIBES</b>	47
<b>SAINT-TROPEZ</b>	48

### Sistemi Audio - Audio System

<b>BIG-BANG</b>	49
-----------------	----

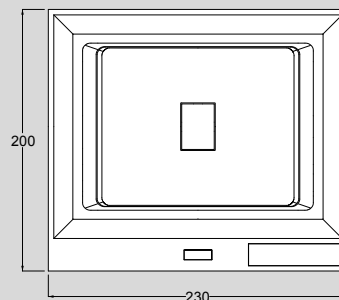
### Sistemi filtraggio - Filter system

<b>SPA PACK</b>	50
-----------------	----

<b>CONDIZIONI DI VENDITA - TERMS OF SALE</b>	52
--	----

# Fusion Active 230

230 x 200 x 67h  
(GHOST SYSTEM®)



Scheda tecnica disponibile sul sito [www.gruppotes.it](http://www.gruppotes.it)  
Technical drawing available on [www.gruppotes.it](http://www.gruppotes.it)

MODELLO MODEL	ARTICOLO ARTICLE	DESCRIZIONE DESCRIPTION	
<b>MINIPISCINA DA INTERNO CON IDROMASSAGGIO GHOST SYSTEM - HYDROSPA INDOOR WITH WHIRLPOOL GHOST SYSTEM</b>			
<b>SP1</b>	<b>SPA SYSTEM</b>	<b>V865LI</b>	<b>IDROMASSAGGIO CON COMANDO TOUCH WHIRLPOOL WITH TOUCH CONTROL</b>
			<b>11.300</b>
<b>MINIPISCINA DA ESTERNO CON IDROMASSAGGIO GHOST SYSTEM - HYDROSPA OUTDOOR WITH WHIRLPOOL GHOST SYSTEM</b>			
<b>SP1</b>	<b>SPA SYSTEM</b>	<b>V865LE</b>	<b>IDROMASSAGGIO CON COMANDO TOUCH WHIRLPOOL WITH TOUCH CONTROL</b>
			<b>13.400</b>

<b>PANNELLATURA E COPERTURA - PANELS AND COVER</b>			
	<b>B22</b>	<b>PANNELLATURA IN VTR WITH PANEL VTR</b>	<b>1.900</b>
	<b>V865CT GR</b>	<b>COPERTURA TERMICA ANTRACITE ANTHRACITE THERMAL COVER</b>	<b>1.250</b>

# Fusion Active 230

3

DOTAZIONI SUPPLY	SP1
• JET IDROMASSAGGIO - WHIRLPOOL JET	18
• SVUOTAMENTO VASCA AUTOMATICO - AUTOMATIC DRAINAGE	●
• SISTEMA RIEMPIMENTO VASCA AUTOMATICO / AUTOMATIC HIDDEN FILLING	●
• DISINFEZIONE CON OZONO / OZONE DISINFECTION	●
• SISTEMA RICIRCOLO ACQUA CON FILTRO A CARTUCCIA / CARTIDGE FILTER	●
• RISCALDATORE CON REGOLAZIONE DI TEMPERATURA / HEATER WITH TEMPERATURE ADJUSTMENT	●
• SENSORE DI LIVELLO / LEVEL SENSOR	●
• NUMERO POSTAZIONI / NUMBER OF PEOPLE	2

LEGENDA - LEGEND

● Di serie - Of series

SUPPLEMENTO PER TABELLA COLORI LUCIDO SUPPLEMENT FOR COLOUR TABLE SHINING	
COLORI PANNELLO - PANEL BATHTUB COLOURS*	2.000

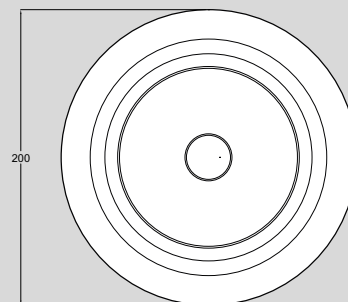
\* PER GAMMA COLORI RIVOLGERSI ALL'UFFICIO TECNICO GRUPPO TRE S SPA - FOR COLOR RANGE, PLEASE CONTACT TECHNICAL DEPARTMENT IN GRUPPO TRE S SPA

	OPTIONAL OPTIONALS	SP1
L	CROMOTERAPIA CON LED SINGOLI PERIMETRALI - CHROMOTHERAPY WITH SINGLE PERIMETER LEDS	1.500
S	PREDISPOSIZIONE PER SCAMBIATORE TERMICO ESTERNO - FITTINGS FOR OPTIONAL EXTERNAL HEATER	600
SOL1	SOLLEVATORE PNEUMATICO PER VASCA INCASSO - PNEUMATICLIFT FOR BUILT-IN BATHTUB	3.000
POPMAN*	KIT TRATTAMENTO ACQUA - WATER TREATMENT KIT	180
POPPUL	ASPIRATORE DI FONDO - VACUUM CLEANER	250
3CV.CAF.XXX	FILTRO DI RICAMBIO - FILTER FOR REPLACEMENT	50

\* DISPONIBILE SOLO PER IL MERCATO ITALIANO - AVAILABLE ONLY FOR THE ITALIAN MARKET

# Fusion SPA 200 ø200 x 67h

(GHOST SYSTEM®)



Scheda tecnica disponibile sul sito [www.gruppotes.it](http://www.gruppotes.it)  
 Technical drawing available on [www.gruppotes.it](http://www.gruppotes.it)

MODELLO MODEL	ARTICOLO ARTICLE	DESCRIZIONE DESCRIPTION	
<b>MINIPISCINA DA INTERNO CON IDROMASSAGGIO GHOST SYSTEM - HYDROSPA INDOOR WITH WHIRLPOOL GHOST SYSTEM</b>			
<b>SPA</b>	<b>SPA SYSTEM</b>	<b>V861H</b>	<b>IDROMASSAGGIO CON COMANDO TOUCH WHIRLPOOL WITH TOUCH CONTROL</b>
			<b>12.100</b>
<b>MINIPISCINA DA ESTERNO CON IDROMASSAGGIO GHOST SYSTEM - HYDROSPA OUTDOOR WITH WHIRLPOOL GHOST SYSTEM</b>			
<b>SPA</b>	<b>SPA SYSTEM</b>	<b>V8610</b>	<b>IDROMASSAGGIO CON COMANDO TOUCH WHIRLPOOL WITH TOUCH CONTROL</b>
			<b>14.200</b>

<b>PANNELLATURA E COPERTURA - PANELS AND COVER</b>			
	<b>20</b>	<b>PANNELLATURA IN VTR WITH PANEL VTR</b>	<b>1.100</b>
	<b>V861CTGR</b>	<b>COPERTURA TERMICA ANTRACITE ANTHRACITE THERMAL COVER</b>	<b>1.250</b>

DOTAZIONI SUPPLY	SPA
• JET IDROMASSAGGIO - WHIRLPOOL JET	18
• SVUOTAMENTO VASCA AUTOMATICO - AUTOMATIC DRAINAGE	●
• SISTEMA RIEMPIMENTO VASCA AUTOMATICO / AUTOMATIC HIDDEN FILLING	●
• DISINFEZIONE CON OZONO / OZONE DISINFECTION	●
• SISTEMA RICIRCOLO ACQUA CON FILTRO A SABBIA / SAND FILTER	●
• RISCALDATORE CON REGOLAZIONE DI TEMPERATURA / HEATER WITH TEMPERATURE ADJUSTMENT	●
• SENSORE DI LIVELLO / LEVEL SENSOR	●
• NUMERO POSTAZIONI / NUMBER OF PEOPLE	2

**LEGENDA - LEGEND**

● Di serie - Of series

SUPPLEMENTO PER TABELLA COLORI LUCIDO SUPPLEMENT FOR COLOUR TABLE SHINING	
COLORI PANNELLO - PANEL BATHTUB COLOURS*	2.000

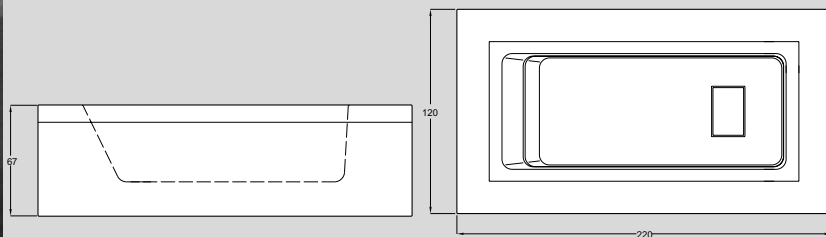
\* PER GAMMA COLORI RIVOLGERSI ALL'UFFICIO TECNICO GRUPPO TRE S SPA - FOR COLOR RANGE, PLEASE CONTACT TECHNICAL DEPARTMENT IN GRUPPO TRE S SPA

	OPTIONAL OPTIONALS	SPA
L	CROMOTERAPIA CON LED SINGOLI PERIMETRALI - CHROMOTHERAPY WITH SINGLE PERIMETER LEDS	1.500
S	PREDISPOSIZIONE PER SCAMBIATORE TERMICO ESTERNO - FITTINGS FOR OPTIONAL EXTERNAL HEATER	600
SOL1	SOLLEVATORE PNEUMATICO PER VASCA INCASSO - PNEUMATICLIFT FOR BUILT-IN BATHTUB	3.000
POPMAN*	KIT TRATTAMENTO ACQUA - WATER TREATMENT KIT	180
POPPUL	ASPIRATORE DI FONDO - VACUUM CLEANER	250

\* DISPONIBILE SOLO PER IL MERCATO ITALIANO - AVAILABLE ONLY FOR THE ITALIAN MARKET

# Fusion SPA 220 220 x 120 x 67h

(GHOST SYSTEM®)



Scheda tecnica disponibile sul sito [www.gruppotes.it](http://www.gruppotes.it)  
 Technical drawing available on [www.gruppotes.it](http://www.gruppotes.it)

MODELLO MODEL	ARTICOLO ARTICLE	DESCRIZIONE DESCRIPTION	
<b>MINIPISCINA DA INTERNO CON IDROMASSAGGIO GHOST SYSTEM - HYDROSPA INDOOR WITH WHIRLPOOL GHOST SYSTEM</b>			
<b>SPA</b>	<b>SPA SYSTEM</b>	<b>V862H</b>	<b>IDROMASSAGGIO CON COMANDO TOUCH WHIRLPOOL WITH TOUCH CONTROL</b>
			<b>10.500</b>
<b>MINIPISCINA DA ESTERNO CON IDROMASSAGGIO GHOST SYSTEM - HYDROSPA OUTDOOR WITH WHIRLPOOL GHOST SYSTEM</b>			
<b>SPA</b>	<b>SPA SYSTEM</b>	<b>V8620</b>	<b>IDROMASSAGGIO CON COMANDO TOUCH WHIRLPOOL WITH TOUCH CONTROL</b>
			<b>12.600</b>

<b>PANNELLATURA E COPERTURA - PANELS AND COVER</b>			
	<b>22</b>	<b>PANNELLATURA IN VTR WITH PANEL VTR</b>	<b>1.900</b>
	<b>V862CTGR</b>	<b>COPERTURA TERMICA ANTRACITE ANTHRACITE THERMAL COVER</b>	<b>1.250</b>

# Fusion SPA 220

DOTAZIONI SUPPLY	SPA
• JET IDROMASSAGGIO - WHIRLPOOL JET	12
• SVUOTAMENTO VASCA AUTOMATICO - AUTOMATIC DRAINAGE	●
• SISTEMA RIEMPIMENTO VASCA AUTOMATICO / AUTOMATIC HIDDEN FILLING	●
• DISINFEZIONE CON OZONO / OZONE DISINFECTION	●
• SISTEMA RICIRCOLO ACQUA CON FILTRO A SABBIA / SAND FILTER	●
• RISCALDATORE CON REGOLAZIONE DI TEMPERATURA / HEATER WITH TEMPERATURE ADJUSTMENT	●
• SENSORE DI LIVELLO / LEVEL SENSOR	●
• NUMERO POSTAZIONI / NUMBER OF PEOPLE	1

#### LEGENDA - LEGEND

● Di serie - Of series

SUPPLEMENTO PER TABELLA COLORI LUCIDO SUPPLEMENT FOR COLOUR TABLE SHINING	
COLORI PANNELLO - PANEL BATHTUB COLOURS*	2.000

\* PER GAMMA COLORI RIVOLGERSI ALL'UFFICIO TECNICO GRUPPO TRE S SPA - FOR COLOR RANGE, PLEASE CONTACT TECHNICAL DEPARTMENT IN GRUPPO TRE S SPA

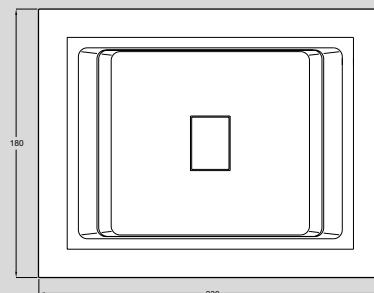
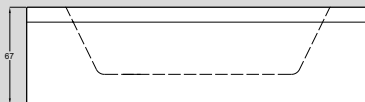
	OPTIONAL OPTIONALS	SPA
L	CROMOTERAPIA CON LED SINGOLI PERIMETRALI - CHROMOTHERAPY WITH SINGLE PERIMETER LEDS	1.500
S	PREDISPOSIZIONE PER SCAMBIATORE TERMICO ESTERNO - FITTINGS FOR OPTIONAL EXTERNAL HEATER	600
SOL1	SOLLEVATORE PNEUMATICO PER VASCA INCASSO - PNEUMATICLIFT FOR BUILT-IN BATHTUB	3.000
POPMAN*	KIT TRATTAMENTO ACQUA - WATER TREATMENT KIT	180
POPPUL	ASPIRATORE DI FONDO - VACUUM CLEANER	250

\* DISPONIBILE SOLO PER IL MERCATO ITALIANO - AVAILABLE ONLY FOR THE ITALIAN MARKET



# 8 Fusion SPA 230 230 x 180 x 67h

(GHOST SYSTEM®)



Scheda tecnica disponibile sul sito [www.gruppotes.it](http://www.gruppotes.it)  
 Technical drawing available on [www.gruppotes.it](http://www.gruppotes.it)

MODELLO MODEL	ARTICOLO ARTICLE	DESCRIZIONE DESCRIPTION	
<b>MINIPISCINA DA INTERNO CON IDROMASSAGGIO GHOST SYSTEM - HYDROSPA INDOOR WITH WHIRLPOOL GHOST SYSTEM</b>			
<b>SPA</b>	<b>SPA SYSTEM</b>	<b>V863H</b>	<b>IDROMASSAGGIO CON COMANDO TOUCH WHIRLPOOL WITH TOUCH CONTROL</b>
			<b>12.400</b>
<b>MINIPISCINA DA ESTERNO CON IDROMASSAGGIO GHOST SYSTEM - HYDROSPA OUTDOOR WITH WHIRLPOOL GHOST SYSTEM</b>			
<b>SPA</b>	<b>SPA SYSTEM</b>	<b>V8630</b>	<b>IDROMASSAGGIO CON COMANDO TOUCH WHIRLPOOL WITH TOUCH CONTROL</b>
			<b>14.500</b>

ARTICOLO FORNITO CON VASCA DI COMPENSAZIONE LATO SINISTRO, SU RICHIESTA SI PUÒ FORNIRE SUL LATO DESTRO. VEDERE SCHEDE TECNICHE PER ULTERIORI DETTAGLI.  
 COMPENSATION TANK ON LEFT SIDE IF REQUIRED, IT COULD BE ON RIGHT SIDE – PLEASE SEE TECHNICAL SCHEME FOR MORE DETAILED INFORMATION

<b>PANNELLATURA E COPERTURA - PANELS AND COVER</b>			
	<b>22</b>	<b>PANNELLATURA IN VTR WITH PANEL VTR</b>	<b>1.900</b>
	<b>V863CTGR</b>	<b>COPERTURA TERMICA ANTRACITE ANTHRACITE THERMAL COVER</b>	<b>1.250</b>

# Fusion SPA 230

DOTAZIONI SUPPLY	SPA
• JET IDROMASSAGGIO - WHIRLPOOL JET	18
• SVUOTAMENTO VASCA AUTOMATICO - AUTOMATIC DRAINAGE	●
• SISTEMA RIEMPIMENTO VASCA AUTOMATICO / AUTOMATIC HIDDEN FILLING	●
• DISINFEZIONE CON OZONO / OZONE DISINFECTION	●
• SISTEMA RICIRCOLO ACQUA CON FILTRO A SABBIA / SAND FILTER	●
• RISCALDATORE CON REGOLAZIONE DI TEMPERATURA / HEATER WITH TEMPERATURE ADJUSTMENT	●
• SENSORE DI LIVELLO / LEVEL SENSOR	●
• NUMERO POSTAZIONI / NUMBER OF PEOPLE	2

LEGENDA - LEGEND

● Di serie - Of series

SUPPLEMENTO PER TABELLA COLORI LUCIDO SUPPLEMENT FOR COLOUR TABLE SHINING	
COLORI PANNELLO - PANEL BATHTUB COLOURS*	2.000

\* PER GAMMA COLORI RIVOLGERSI ALL'UFFICIO TECNICO GRUPPO TRE S SPA - FOR COLOR RANGE, PLEASE CONTACT TECHNICAL DEPARTMENT IN GRUPPO TRE S SPA

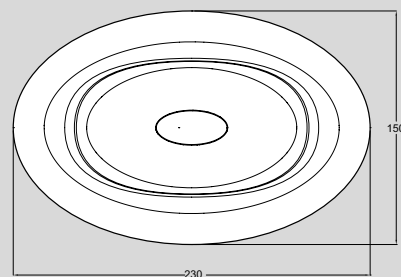
	OPTIONAL OPTIONALS	SPA
L	CROMOTERAPIA CON LED SINGOLI PERIMETRALI - CHROMOTHERAPY WITH SINGLE PERIMETER LEDS	1.500
S	PREDISPOSIZIONE PER SCAMBIATORE TERMICO ESTERNO - FITTINGS FOR OPTIONAL EXTERNAL HEATER	600
SOL1	SOLLEVATORE PNEUMATICO PER VASCA INCASSO - PNEUMATICLIFT FOR BUILT-IN BATHTUB	3.000
POPMAN*	KIT TRATTAMENTO ACQUA - WATER TREATMENT KIT	180
POPPUL	ASPIRATORE DI FONDO - VACUUM CLEANER	250

\* DISPONIBILE SOLO PER IL MERCATO ITALIANO - AVAILABLE ONLY FOR THE ITALIAN MARKET

# Fusion SPA 231

230 x 150 x 67h

(GHOST SYSTEM®)



Scheda tecnica disponibile sul sito [www.gruppotes.it](http://www.gruppotes.it)  
 Technical drawing available on [www.gruppotes.it](http://www.gruppotes.it)

MODELLO MODEL	ARTICOLO ARTICLE	DESCRIZIONE DESCRIPTION	
<b>MINIPISCINA DA INTERNO CON IDROMASSAGGIO GHOST SYSTEM - HYDROSPA INDOOR WITH WHIRLPOOL GHOST SYSTEM</b>			
<b>SPA</b>	<b>SPA SYSTEM</b>	<b>V864H</b>	<b>IDROMASSAGGIO CON COMANDO TOUCH WHIRLPOOL WITH TOUCH CONTROL</b>
			<b>12.100</b>
<b>MINIPISCINA DA ESTERNO CON IDROMASSAGGIO GHOST SYSTEM - HYDROSPA OUTDOOR WITH WHIRLPOOL GHOST SYSTEM</b>			
<b>SPA</b>	<b>SPA SYSTEM</b>	<b>V8640</b>	<b>IDROMASSAGGIO CON COMANDO TOUCH WHIRLPOOL WITH TOUCH CONTROL</b>
			<b>14.200</b>

## PANNELLATURA E COPERTURA - PANELS AND COVER

	<b>20</b>	<b>PANNELLATURA IN VTR WITH PANEL VTR</b>	<b>1.100</b>
	<b>V864CTGR</b>	<b>COPERTURA TERMICA ANTRACITE ANTHRACITE THERMAL COVER</b>	<b>1.250</b>

DOTAZIONI SUPPLY	SPA
• JET IDROMASSAGGIO - WHIRLPOOL JET	18
• SVUOTAMENTO VASCA AUTOMATICO - AUTOMATIC DRAINAGE	●
• SISTEMA RIEMPIMENTO VASCA AUTOMATICO / AUTOMATIC HIDDEN FILLING	●
• DISINFEZIONE CON OZONO / OZONE DISINFECTION	●
• SISTEMA RICIRCOLO ACQUA CON FILTRO A SABBIA / SAND FILTER	●
• RISCALDATORE CON REGOLAZIONE DI TEMPERATURA / HEATER WITH TEMPERATURE ADJUSTMENT	●
• SENSORE DI LIVELLO / LEVEL SENSOR	●
• NUMERO POSTAZIONI / NUMBER OF PEOPLE	2

**LEGENDA - LEGEND**

● Di serie - Of series

SUPPLEMENTO PER TABELLA COLORI LUCIDO SUPPLEMENT FOR COLOUR TABLE SHINING	
COLORI PANNELLO - PANEL BATHTUB COLOURS*	2.000

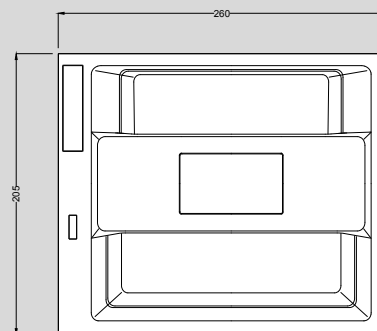
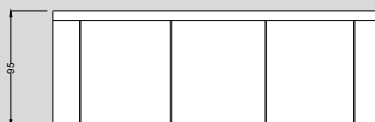
\* PER GAMMA COLORI RIVOLGERSI ALL'UFFICIO TECNICO GRUPPO TRE S SPA - FOR COLOR RANGE, PLEASE CONTACT TECHNICAL DEPARTMENT IN GRUPPO TRE S SPA

	OPTIONAL OPTIONALS	SPA
L	CROMOTERAPIA CON LED SINGOLI PERIMETRALI - CHROMOTHERAPY WITH SINGLE PERIMETER LEDS	1.500
S	PREDISPOSIZIONE PER SCAMBIATORE TERMICO ESTERNO - FITTINGS FOR OPTIONAL EXTERNAL HEATER	600
SOL1	SOLLEVATORE PNEUMATICO PER VASCA INCASSO - PNEUMATICLIFT FOR BUILT-IN BATHTUB	3.000
POPMAN*	KIT TRATTAMENTO ACQUA - WATER TREATMENT KIT	180
POPPUL	ASPIRATORE DI FONDO - VACUUM CLEANER	250

\* DISPONIBILE SOLO PER IL MERCATO ITALIANO - AVAILABLE ONLY FOR THE ITALIAN MARKET

# Maya 260 x 205 x 95h

(GHOST SYSTEM®)



Scheda tecnica disponibile sul sito [www.gruppotes.it](http://www.gruppotes.it)  
 Technical drawing available on [www.gruppotes.it](http://www.gruppotes.it)

MODELLO MODEL	ARTICOLO ARTICLE	DESCRIZIONE DESCRIPTION	
<b>MINIPISCINA CON IDROMASSAGGIO GHOST SYSTEM - HYDROSPA WITH WHIRLPOOL GHOST SYSTEM</b>			
<b>PLUS</b>	<b>V232I</b>	<b>IDROMASSAGGIO CON COMANDO TOUCH</b> WHIRLPOOL WITH TOUCH CONTROL	<b>14.500</b>

<b>PANNELLATURA E COPERTURA - PANELS AND COVER</b>			
	<b>B22</b>	<b>PANNELLATURA IN VTR</b> WITH PANEL VTR	<b>2.200</b>
	<b>L22</b>	<b>PANNELLATURA IN FINITURA LEGNO</b> WOODEN PANEL	<b>1.700</b>
	<b>V232CTGR</b>	<b>COPERTURA TERMICA ANTRACITE</b> ANTHRACITE COVER	<b>1.250</b>

DOTAZIONI SUPPLY	PLUS
• JET IDROMASSAGGIO - WHIRLPOOL JET	40
• SENSORE DI LIVELLO - LEVEL SENSOR	●
• SISTEMA RICIRCOLO ACQUA CON 2 FILTRI A CARTUCCIA - SYSTEM FOR WATER RECIRCULATION WITH 2 CARTIDGE FILTER	●
• RISCALDATORE CON REGOLAZIONE DI TEMPERATURA - HEATER WITH TEMPERATURE ADJUSTANT	●
• CROMOTERAPIA CON LED SINGOLI PERIMETRALI SU IDROMASSAGGIO SUPERIORE - CHROMOTERAPY WITH SINGLE PERIMETER LEDS FOR UPPER WHIRLPOOL JETS	●
• NUMERO POSTAZIONI / NUMBER OF PEOPLE	5/6

**LEGENDA - LEGEND**

● Di serie - Of series

SUPPLEMENTO PER TABELLA COLORI LUCIDO SUPPLEMENT FOR COLOUR TABLE SHINING	
COLORI PANNELLO - PANEL BATHTUB COLOURS*	2.000

\* PER GAMMA COLORI RIVOLGERSI ALL'UFFICIO TECNICO GRUPPO TRE S SPA - FOR COLOR RANGE, PLEASE CONTACT TECHNICAL DEPARTMENT IN GRUPPO TRE S SPA

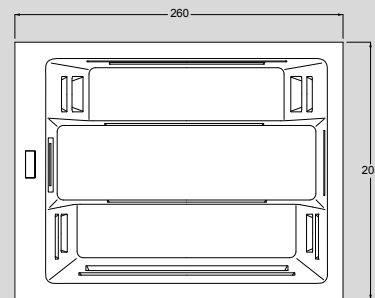
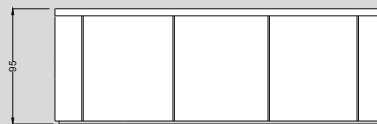
	OPTIONAL OPTIONALS	PLUS
I	CROMOTERAPIA CON LED SINGOLI PERIMETRALI PER IDROMASSAGGIO INFERIORE - CHROMOTERAPY WITH SINGLE PERIMETER LEDS FOR LOWER WHIRLPOOL JETS	1.100
O	DISINFEZIONE CON OZONO - OZONE DISINFECTION	500
S	PREDISPOSIZIONE PER SCAMBIATORE TERMICO ESTERNO - FITTINGS FOR OPTIONAL EXTERNAL HEATER	600
212CUG	CUSCINO POGGIATESTA MORBIDO ANTRACITE GRANDE - SOFT BIG ANTHRACITE PILLOW HEADREST	200
232CUP	CUSCINO POGGIATESTA MORBIDO ANTRACITE PICCOLO - SOFT SMALL ANTHRACITE PILLOW HEADREST	200
SOLMAY	SOLLEVATORE PNEUMATICO PER VASCA INCASSO - PNEUMATICLIFT FOR BUILT-IN BATHTUB	3.800
A	SUPPLEMENTO PER 47 AIRPOOL SU SEDUTA - SURCHARGE FOR 47 AIRPOOL FOR SEAT	1.900
A	SUPPLEMENTO PER 24 AIRPOOL SU FONDO - SURCHARGE FOR 24 AIRPOOL FOR BOTTOM	1.000
3CV.CAF.XXX	FILTRO DI RICAMBIO* - FILTER FOR REPLACEMENT*	50
POPMAN**	KIT TRATTAMENTO ACQUA - WATER TREATMENT KIT	180
POPPUL	ASPIRATORE DI FONDO - VACUUM CLEANER	250

\* PER KIT COMPLETO ORDINARE 2 PEZZI - FOR COMPLETE KIT ORDER 2 PIECES

\*\* DISPONIBILE SOLO PER IL MERCATO ITALIANO - AVAILABLE ONLY FOR THE ITALIAN MARKET

# Maya GP 260 x 205 x 95h

(GHOST SYSTEM PLUS®)



Scheda tecnica disponibile sul sito [www.gruppotes.it](http://www.gruppotes.it)  
 Technical drawing available on [www.gruppotes.it](http://www.gruppotes.it)

MODELLO MODEL	ARTICOLO ARTICLE	DESCRIZIONE DESCRIPTION	
<b>MINIPISCINA CON IDROMASSAGGIO GHOST SYSTEM - HYDROSPA WITH WHIRLPOOL GHOST SYSTEM</b>			
<b>BA00</b>	<b>V230R</b>	<b>IDROMASSAGGIO, CON COMANDO DIGITALE</b> WHIRLPOOL, WITH DIGITAL CONTROL	<b>14.500</b>
<b>BA01</b>	<b>V230S</b>	<b>IDROMASSAGGIO E AIRPOOL, CON COMANDO DIGITALE</b> WHIRLPOOL AND AIRPOOL, WITH DIGITAL CONTROL	<b>17.100</b>

<b>PANNELLATURA E COPERTURA - PANELS AND COVER</b>			
	<b>B22</b>	<b>PANNELLATURA IN VTR</b> WITH PANEL VTR	<b>2.200</b>
	<b>D22</b>	<b>PANNELLATURA IN FINITURA LEGNO DARK</b> WOODEN PANEL DARK	<b>1.700</b>
	<b>V232CTGR</b>	<b>COPERTURA TERMICA ANTRACITE</b> ANTHRACITE COVER	<b>1.250</b>

DOTAZIONI SUPPLY	BA00	BA01
• JET IDROMASSAGGIO - WHIRLPOOL JET	24	24
• JET IDROMASSAGGIO PLUS - WHIRLPOOL JET PLUS	16	16
• SISTEMA RICIRCOLO ACQUA CON 2 FILTRI A CARTUCCIA - SYSTEM FOR WATER RECIRCULATION WITH 2 CARTIDGE FILTER	●	●
• RISCALDATORE CON REGOLAZIONE DI TEMPERATURA - HEATER WITH TEMPERATURE ADJUSTANT	●	●
• CROMOTERAPIA CON LED - CHROMOTERAPY WITH LEDS	●	●
• NUMERO POSTAZIONI / NUMBER OF PEOPLE	5/6	5/6
• CUSCINO POGGIATESTA MORBIDO GRANDE / SOFT BIG PILLOW HEADREST	1	1
• AIRPOOL SU SEDUTA / AIRPOOL FOR SEAT	—	47

**LEGENDA - LEGEND**

- Di serie - Standard
- Non disponibile - Not available

SUPPLEMENTO PER TABELLA COLORI LUCIDO SUPPLEMENT FOR COLOUR TABLE SHINING	
COLORI PANNELLO - PANEL BATHTUB COLOURS*	2.000

\* PER GAMMA COLORI RIVOLGERSI ALL'UFFICIO TECNICO GRUPPO TRE S SPA - FOR COLOR RANGE, PLEASE CONTACT TECHNICAL DEPARTMENT IN GRUPPO TRE S SPA

	OPTIONAL OPTIONALS	BA00	BA01
0	DISINFEZIONE CON OZONO - OZONE DISINFECTION	500	500
S	PREDISPOSIZIONE PER SCAMBIATORE TERMICO ESTERNO - FITTINGS FOR OPTIONAL EXTERNAL HEATER	600	600
212CUG	CUSCINO POGGIATESTA MORBIDO ANTRACITE GRANDE - SOFT BIG ANTHRACITE PILLOW HEADREST	200	200
232CUP	CUSCINO POGGIATESTA MORBIDO ANTRACITE PICCOLO - SOFT SMALL ANTHRACITE PILLOW HEADREST	200	200
SOLMAY	SOLLEVATORE PNEUMATICO PER VASCA INCASSO - PNEUMATICLIFT FOR BUILT-IN BATHTUB	3.800	3.800
PFORFIL	FILTRO DI RICAMBIO* - FILTER FOR REPLACEMENT*	50	50
POPMAN**	KIT TRATTAMENTO ACQUA - WATER TREATMENT KIT	180	180
POPPUL	ASPIRATORE DI FONDO - VACUUM CLEANER	250	250
POPWF	MODULO WI-FI - WI-FI MODULE	500	500

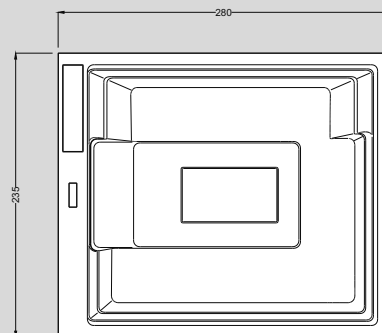
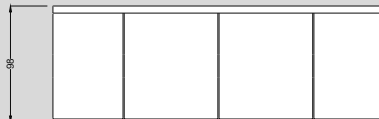
\* PER KIT COMPLETO ORDINARE 2 PEZZI - FOR COMPLETE KIT ORDER 2 PIECES

\*\* DISPONIBILE SOLO PER IL MERCATO ITALIANO - AVAILABLE ONLY FOR THE ITALIAN MARKET



# Muse 280 x 235 x 98h

(GHOST SYSTEM®)



Scheda tecnica disponibile sul sito [www.gruppotes.it](http://www.gruppotes.it)  
 Technical drawing available on [www.gruppotes.it](http://www.gruppotes.it)

MODELLO MODEL	ARTICOLO ARTICLE	DESCRIZIONE DESCRIPTION	
<b>MINIPISCINA CON IDROMASSAGGIO GHOST SYSTEM - HYDROSPA WITH WHIRLPOOL GHOST SYSTEM</b>			
<b>PLUS</b>	<b>V212I</b>	<b>IDROMASSAGGIO CON COMANDO TOUCH</b> WHIRLPOOL WITH TOUCH CONTROL	<b>15.100</b>

<b>PANNELLATURA E COPERTURA - PANELS AND COVER</b>			
	<b>B22</b>	<b>PANNELLATURA IN VTR</b> WITH PANEL VTR	<b>2.200</b>
	<b>L22</b>	<b>PANNELLATURA IN FINITURA LEGNO</b> WOODEN PANEL	<b>1.700</b>
	<b>V202CTGR</b>	<b>COPERTURA TERMICA ANTRACITE</b> ANTHRACITE COVER	<b>1.250</b>

DOTAZIONI SUPPLY	PLUS
• JET IDROMASSAGGIO - WHIRLPOOL JET	40
• SENSORE DI LIVELLO - LEVEL SENSOR	●
• SISTEMA RICIRCOLO ACQUA CON 2 FILTRI A CARTUCCIA - SYSTEM FOR WATER RECIRCULATION WITH 2 CARTIDGE FILTERS	●
• RISCALDATORE CON REGOLAZIONE DI TEMPERATURA - HEATER WITH TEMPERATURE ADJUSTMENT	●
• CROMOTERAPIA CON LED SINGOLI PERIMETRALI SULLA LINEA DI GALLEGGIAMENTO - CHROMOTERAPY WITH SINGLE PERIMETER LEDS AT WATER LEVEL	●
• NUMERO POSTAZIONI / NUMBER OF PEOPLE	6/7

**LEGENDA - LEGEND**

● Di serie - Of series

SUPPLEMENTO PER TABELLA COLORI LUCIDO SUPPLEMENT FOR COLOUR TABLE SHINING	
COLORI PANNELLO - PANEL BATHTUB COLOURS*	2.000

\* PER GAMMA COLORI RIVOLGERSI ALL'UFFICIO TECNICO GRUPPO TRE S SPA - FOR COLOR RANGE, PLEASE CONTACT TECHNICAL DEPARTMENT IN GRUPPO TRE S SPA

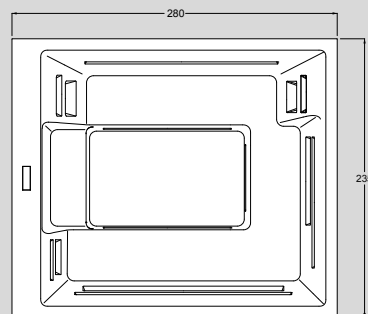
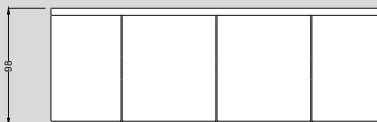
	OPTIONAL OPTIONALS	PLUS
S	CROMOTERAPIA CON LED SINGOLI PERIMETRALI PER IDROMASSAGGIO SUPERIORE - CHROMOTERAPY WITH SINGLE PERIMETER LEDS FOR UPPER WHIRLPOOL JETS	1.500
I	CROMOTERAPIA CON LED SINGOLI PERIMETRALI PER IDROMASSAGGIO INFERIORE - CHROMOTERAPY WITH SINGLE PERIMETER LEDS FOR LOWER WHIRLPOOL JETS	1.100
O	DISINFEZIONE CON OZONO - OZONE DISINFECTION	500
S	PREDISPOSIZIONE PER SCAMBIATORE TERMICO ESTERNO - FITTINGS FOR OPTIONAL EXTERNAL HEATER	600
212CUG	CUSCINO POGGIATESTA MORBIDO ANTRACITE GRANDE - SOFT BIG ANTHRACITE PILLOW HEADREST	200
212CUP	CUSCINO POGGIATESTA MORBIDO ANTRACITE PICCOLO - SOFT SMALL ANTHRACITE PILLOW HEADREST	200
SOLMUS	SOLLEVATORE PNEUMATICO PER VASCA INCASSO - PNEUMATICLIFT FOR BUILT-IN BATHTUB	3.800
C	SUPPLEMENTO KIT 8 JET IDRO + CROMOTERAPIA PER CHAISE LONGUE - SURCHARGE FOR KIT 8 WHIRLPOOL JETS + CHROMOTHERAPY FOR CHAISE LONGUE	1.400
A	SUPPLEMENTO PER 47 AIRPOOL SU SEDUTA - SURCHARGE FOR 47 AIRPOOL FOR SEAT	1.900
A	SUPPLEMENTO PER 24 AIRPOOL SU FONDO - SURCHARGE FOR 24 AIRPOOL FOR BOTTOM	1.000
3CV.CAF.XXX	FILTRO DI RICAMBIO* - FILTER FOR REPLACEMENT*	50
POPMAN**	KIT TRATTAMENTO ACQUA - WATER TREATMENT KIT	180
POPPUL	ASPIRATORE DI FONDO - VACUUM CLEANER	250

\* PER KIT COMPLETO ORDINARE 2 PEZZI - FOR COMPLETE KIT ORDER 2 PIECES

\*\* DISPONIBILE SOLO PER IL MERCATO ITALIANO - AVAILABLE ONLY FOR THE ITALIAN MARKET

# Muse GP 280 x 235 x 98h

(GHOST SYSTEM PLUS®)



Scheda tecnica disponibile sul sito [www.gruppotes.it](http://www.gruppotes.it)  
 Technical drawing available on [www.gruppotes.it](http://www.gruppotes.it)

MODELLO MODEL	ARTICOLO ARTICLE	DESCRIZIONE DESCRIPTION	
<b>MINIPISCINA CON IDROMASSAGGIO GHOST SYSTEM - HYDROSPA WITH WHIRLPOOL GHOST SYSTEM</b>			
<b>BA00</b>	<b>V210R</b>	<b>IDROMASSAGGIO, CON COMANDO DIGITALE</b> WHIRLPOOL, WITH DIGITAL CONTROL	<b>15.700</b>
<b>BA01</b>	<b>V210S</b>	<b>IDROMASSAGGIO E AIRPOOL, CON COMANDO DIGITALE</b> WHIRLPOOL AND AIRPOOL, WITH DIGITAL CONTROL	<b>18.400</b>

<b>PANNELLATURA E COPERTURA - PANELS AND COVER</b>			
	<b>B22</b>	<b>PANNELLATURA IN VTR</b> WITH PANEL VTR	<b>2.200</b>
	<b>D22</b>	<b>PANNELLATURA IN FINITURA LEGNO DARK</b> WOODEN PANEL DARK	<b>1.700</b>
	<b>V202CTGR</b>	<b>COPERTURA TERMICA ANTRACITE</b> ANTHRACITE COVER	<b>1.250</b>

DOTAZIONI SUPPLY	BA00	BA01
• JET IDROMASSAGGIO - WHIRLPOOL JET	28	28
• JET IDROMASSAGGIO PLUS - WHIRLPOOL JET PLUS	14	14
• SISTEMA RICIRCOLO ACQUA CON 2 FILTRI A CARTUCCIA - SYSTEM FOR WATER RECIRCULATION WITH 2 CARTIDGE FILTERS	●	●
• RISCALDATORE CON REGOLAZIONE DI TEMPERATURA - HEATER WITH TEMPERATURE ADJUSTMENT	●	●
• CROMOTERAPIA CON LED - CHROMOTERAPY WITH LEDS	●	●
• NUMERO POSTAZIONI / NUMBER OF PEOPLE	6/7	6/7
• CUSCINO POGGIATESTA MORBIDO GRANDE / SOFT BIG PILLOW HEADREST	1	1
• AIRPOOL SU SEDUTA / AIRPOOL FOR SEAT	—	47

**LEGENDA - LEGEND**

- Di serie - Standard
- Non disponibile - Not available

SUPPLEMENTO PER TABELLA COLORI LUCIDO SUPPLEMENT FOR COLOUR TABLE SHINING		
	COLORI PANNELLO - PANEL BATHTUB COLOURS*	2.000

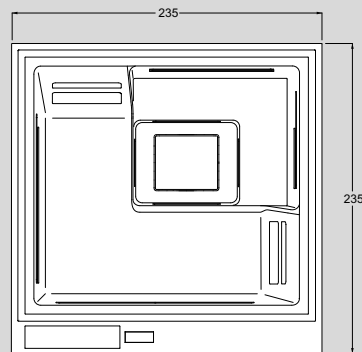
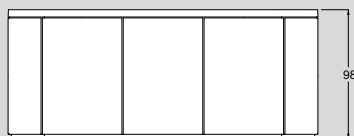
\* PER GAMMA COLORI RIVOLGERSI ALL'UFFICIO TECNICO GRUPPO TRE S SPA - FOR COLOR RANGE, PLEASE CONTACT TECHNICAL DEPARTMENT IN GRUPPO TRE S SPA

	OPTIONAL OPTIONALS	BA00	BA01
O	DISINFEZIONE CON OZONO - OZONE DISINFECTION	500	500
S	PREDISPOSIZIONE PER SCAMBIATORE TERMICO ESTERNO - FITTINGS FOR OPTIONAL EXTERNAL HEATER	600	600
212CUG	CUSCINO POGGIATESTA MORBIDO ANTRACITE GRANDE - SOFT BIG ANTHRACITE PILLOW HEADREST	200	200
212CUP	CUSCINO POGGIATESTA MORBIDO ANTRACITE PICCOLO - SOFT SMALL ANTHRACITE PILLOW HEADREST	200	200
SOLMUS	SOLLEVATORE PNEUMATICO PER VASCA INCASSO - PNEUMATICLIFT FOR BUILT-IN BATHTUB	3.800	3.800
C	SUPPLEMENTO KIT 8 JET IDRO - SURCHARGE FOR KIT 8 WHIRLPOOL JETS	—	1.400
PFORFIL	FILTRO DI RICAMBIO* - FILTER FOR REPLACEMENT*	50	50
POPMAN**	KIT TRATTAMENTO ACQUA - WATER TREATMENT KIT	180	180
POPPUL	ASPIRATORE DI FONDO - VACUUM CLEANER	250	250
POPWF	MODULO WI-FI - WI-FI MODULE	500	500

\* PER KIT COMPLETO ORDINARE 2 PEZZI - FOR COMPLETE KIT ORDER 2 PIECES

\*\* DISPONIBILE SOLO PER IL MERCATO ITALIANO - AVAILABLE ONLY FOR THE ITALIAN MARKET

20 **Phantom** 235 x 235 x 98h  
(GHOST SYSTEM PLUS®)



Scheda tecnica disponibile sul sito [www.gruppotres.it](http://www.gruppotres.it)  
Technical drawing available on [www.gruppotres.it](http://www.gruppotres.it)

MODELLO MODEL	ARTICOLO ARTICLE	DESCRIZIONE DESCRIPTION	
<b>MINIPISCINA CON IDROMASSAGGIO GHOST SYSTEM - HYDROSPA WITH WHIRLPOOL GHOST SYSTEM</b>			
<b>SP1</b>	<b>V322L</b>	<b>IDROMASSAGGIO CON COMANDO TOUCH</b> WHIRLPOOL WITH TOUCH CONTROL	<b>17.300</b>
<b>PR1</b>	<b>V322M</b>	<b>IDROMASSAGGIO CON COMANDO TOUCH</b> WHIRLPOOL WITH TOUCH CONTROL	<b>21.700</b>

<b>PANNELLATURA E COPERTURA - PANELS AND COVERS</b>			
	<b>B22</b>	<b>PANNELLATURA IN VTR</b> WITH PANEL VTR	<b>2.200</b>
	<b>L22</b>	<b>PANNELLATURA IN FINITURA LEGNO</b> WOODEN PANEL	<b>1.700</b>
	<b>V252CT GR</b>	<b>COPERTURA TERMICA ANTRACITE</b> ANTHRACITE THERMIC COVER	<b>1.250</b>

DOTAZIONI SUPPLY	SP1	PR1
• JET IDROMASSAGGIO - WHIRLPOOL JET		40
• JET IDROMASSAGGIO PLUS - WHIRLPOOL JET PLUS	20	20
• SVUOTAMENTO VASCA AUTOMATICO - AUTOMATIC BATHTUB EMPTYING	●	●
• SISTEMA RIEMPIMENTO VASCA AUTOMATICO - AUTOMATIC BATHTUB FILLING	●	●
• DISINFEZIONE CON OZONO - OZONE DISINFECTION	●	●
• SENSORE DI LIVELLO - LEVEL SENSOR	●	●
• SISTEMA RICIRCOLO ACQUA CON FILTRO A CARTUCCIA - WATER RECIRCULATION SYSTEM WITH CARTIDGE FILTER	●	●
• RISCALDATORE CON REGOLAZIONE DI TEMPERATURA - HEATER WITH TEMPERATURE REGULATOR	●	●
• NUMERO POSTAZIONI / NUMBER OF PEOPLE	5/6	5/6

**LEGENDA - LEGEND**

● Di serie - Standard

SUPPLEMENTO PER TABELLA COLORI LUCIDO SUPPLEMENT FOR COLOUR TABLE SHINING		
	COLORI PANNELLO - PANEL BATHTUB COLOURS*	2.000

\* PER GAMMA COLORI RIVOLGERSI ALL'UFFICIO TECNICO GRUPPO TRE S SPA - FOR COLOR RANGE, PLEASE CONTACT TECHNICAL DEPARTMENT IN GRUPPO TRE S SPA

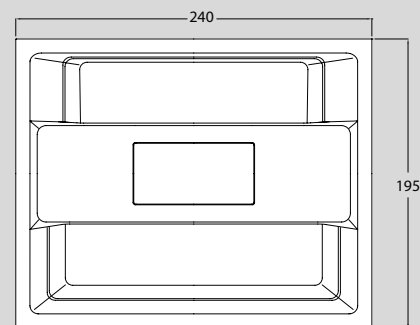
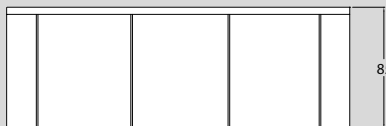
OPTIONAL OPTIONALS		SP1	PR1
S	CROMOTERAPIA CON LED SINGOLI PERIMETRALI PER IDROMASSAGGIO SUPERIORE - CHROMOTHERAPY WITH SINGLE PERIMETER LED FOR UPPER WHIRLPOOL JETS	1.500	●
I	CROMOTERAPIA CON LED SINGOLI PERIMETRALI PER IDROMASSAGGIO INFERIORE - CHROMOTHERAPY WITH SINGLE PERIMETER LED FOR LOWER WHIRLPOOL JETS	1.100	1.100
A	SUPPLEMENTO PER 40 AIRPOOL SU SEDUTA - SURCHARGE FOR 40 AIRPOOL ON SEAT	—	1.900
J	SUPPLEMENTO PER 40 JET IDROMASSAGGIO - SURCHARGE FOR 40 WHIRLPOOL JET	1.500	●
S	PREDISPOSIZIONE PER SCAMBIATORE TERMICO ESTERNO - FITTINGS FOR EXTERNAL HEAT EXCHANGER	600	600
322CUP	CUSCINO POGGIATESTA ANTRACITE PICCOLO - SOFT ANTHRACITE HEADREST	200	200
322CUG	CUSCINO POGGIATESTA ANTRACITE GRANDE - BIG SOFT ANTHRACITE HEADREST	200	200
SOLWAV	SOLLEVATORE PNEUMATICO PER VASCA INCASSO - PNEUMATIC LIFT FOR BUILT-IN BATHTUB	3.800	3.800
POPMAN**	KIT TRATTAMENTO ACQUA - WATER TREATMENT KIT	180	180
POPPUL	ASPIRATORE DI FONDO - VACUUM CLEANER	250	250
3CV.CAF.XXX	FILTRO DI RICAMBIO* - FILTER FOR REPLACEMENT*	50	50

\* PER KIT COMPLETO ORDINARE 2 PEZZI - FOR COMPLETE KIT ORDER 2 PIECES

\*\* DISPONIBILE SOLO PER IL MERCATO ITALIANO - AVAILABLE ONLY FOR THE ITALIAN MARKET

# Rest 240 x 195 x 85h

(GHOST SYSTEM®)



Scheda tecnica disponibile sul sito [www.gruppores.it](http://www.gruppores.it)  
 Technical drawing available on [www.gruppores.it](http://www.gruppores.it)

MODELLO MODEL	ARTICOLO ARTICLE	DESCRIZIONE DESCRIPTION	
<b>MINIPISCINA CON IDROMASSAGGIO GHOST SYSTEM - HYDROSPA WITH WHIRLPOOL GHOST SYSTEM</b>			
<b>SPA</b>	<b>SPA SYSTEM</b>	<b>V192H</b> <b>IDROMASSAGGIO CON COMANDO TOUCH</b> WHIRLPOOL WITH TOUCH CONTROL	<b>15.400</b>

<b>PANNELLATURA E COPERTURA - PANELS AND COVER</b>			
	<b>B22</b>	<b>PANNELLATURA IN VTR</b> PANEL VTR	<b>2.200</b>
	<b>L22</b>	<b>PANNELLATURA IN FINITURA LEGNO</b> WOODEN PANEL	<b>1.700</b>
	<b>V192CTGR</b>	<b>COPERTURA TERMICA ANTRACITE</b> ANTHRACITE THERMAL COVER	<b>1.250</b>

DOTAZIONI SUPPLY	SPA
• JET IDROMASSAGGIO - WHIRLPOOL JET	24
• SVUOTAMENTO VASCA AUTOMATICO - AUTOMATIC DRAINAGE	●
• SISTEMA RIEMPIMENTO VASCA AUTOMATICO - AUTOMATIC HIDDEN FILLING	●
• SENSORE DI LIVELLO - LEVEL SENSOR	●
• SISTEMA RICIRCOLO ACQUA CON FILTRO A SABBIA - SYSTEM FOR WATER RECIRCULATION SAND FILTER	●
• RISCALDATORE CON REGOLAZIONE DI TEMPERATURA - HEATER WITH TEMPERATURE ADJUSTANT	●
• NUMERO POSTAZIONI / NUMBER OF PEOPLE	5/6

**LEGENDA - LEGEND**

- Di serie - Of series

SUPPLEMENTO PER TABELLA COLORI LUCIDO SUPPLEMENT FOR COLOUR TABLE SHINING	
COLORI PANNELLO - PANEL BATHTUB COLOURS*	2.000

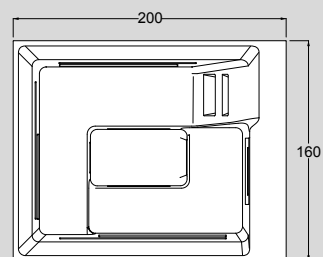
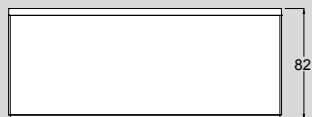
\* PER GAMMA COLORI RIVOLGERSI ALL'UFFICIO TECNICO GRUPPO TRE S SPA - FOR COLOR RANGE, PLEASE CONTACT TECHNICAL DEPARTMENT IN GRUPPO TRE S SPA

	OPTIONAL OPTIONALS	SPA
S	CROMOTERAPIA CON LED SINGOLI PERIMETRALI PER IDROMASSAGGIO SUPERIORE - CHROMOTERAPY WITH SINGLE PERIMETER LEDS FOR UPPER WHIRLPOOL JETS	1.500
I	CROMOTERAPIA CON LED SINGOLI PERIMETRALI PER IDROMASSAGGIO INFERIORE - CHROMOTERAPY WITH SINGLE PERIMETER LEDS FOR LOWER WHIRLPOOL JETS	1.100
J	SUPPLEMENTO PER 16 JET IDROMASSAGGIO INFERIORE - SURCHARGE FOR 16 LOWER WHIRLPOOL JET	1.500
O	DISINFEZIONE CON OZONO - OZONE DISINFECTION	500
S	PREDISPOSIZIONE PER SCAMBIATORE TERMICO ESTERNO - FITTINGS FOR OPTIONAL EXTERNAL HEATER	600
212CUP	CUSCINO POGGIATESTA MORBIDO ANTRACITE - SOFT PILLOW HEADREST ANTHRACITE	200
SOLRES	SOLLEVATORE PNEUMATICO PER VASCA INCASSO - PNEUMATICLIFT FOR BUILT-IN BATHTUB	3.800
POPMAN*	KIT TRATTAMENTO ACQUA - WATER TREATMENT KIT	180
POPPUL	ASPIRATORE DI FONDO - VACUUM CLEANER	250

\* DISPONIBILE SOLO PER IL MERCATO ITALIANO - AVAILABLE ONLY FOR THE ITALIAN MARKET



24 **Shadow** 200 x 160 x 82h  
(GHOST SYSTEM PLUS®)



Scheda tecnica disponibile sul sito [www.gruppotes.it](http://www.gruppotes.it)  
Technical drawing available on [www.gruppotes.it](http://www.gruppotes.it)

MODELLO MODEL	ARTICOLO ARTICLE	DESCRIZIONE DESCRIPTION	
<b>MINIPISCINA CON IDROMASSAGGIO GHOST SYSTEM - HYDROSPA WITH WHIRLPOOL GHOST SYSTEM</b>			
<b>BA00</b>	<b>V360R</b>	<b>IDROMASSAGGIO, CON COMANDO DIGITALE</b> WHIRLPOOL, WITH DIGITAL CONTROL	<b>12.100</b>

<b>PANNELLATURA E COPERTURA - PANELS AND COVERS</b>			
	<b>N22</b>	<b>PANNELLATURA IN HPL NERO</b> WITH PANEL HPL BLACK	<b>2.000</b>
	<b>D22</b>	<b>PANNELLATURA IN FINITURA LEGNO DARK</b> WOODEN PANEL DARK	<b>1.700</b>
	<b>V360CT GR</b>	<b>COPERTURA TERMICA ANTRACITE</b> ANTHRACITE THERMIC COVER	<b>1.250</b>

DOTAZIONI SUPPLY	BA00
• JET IDROMASSAGGIO - WHIRLPOOL JET	14
• JET IDROMASSAGGIO PLUS - WHIRLPOOL JET PLUS	12
• SISTEMA RICIRCOLO ACQUA CON 2 FILTRI A CARTUCCIA - SYSTEM FOR WATER RECIRCULATION WITH 2 CARTIDGE FILTER	●
• RISCALDATORE CON REGOLAZIONE DI TEMPERATURA - HEATER WITH TEMPERATURE ADJUSTANT	●
• CROMOTERAPIA CON LED - CHROMOTERAPY WITH LEDS	●
• REGOLATORI ARIA - AIR ADJUSTMENT KNOBS	●
• CUSCINO POGGIATESTA MORBIDO ANTRACITE GRANDE - BIG SOFT ANTHRACITE HEADREST	1
• NUMERO POSTAZIONI / NUMBER OF PEOPLE	2/3

## LEGENDA - LEGEND

- Di serie - Standard

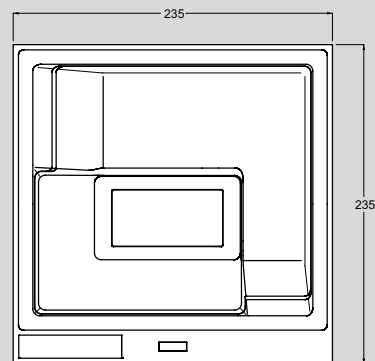
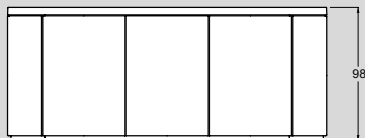
	OPTIONAL OPTIONALS	BA00
O	DISINFEZIONE CON OZONO - OZONE DISINFECTION	500
S	PREDISPOSIZIONE PER SCAMBIATORE TERMICO ESTERNO - FITTINGS FOR EXTERNAL HEAT EXCHANGER	600
252CUP	CUSCINO POGGIATESTA MORBIDO ANTRACITE PICCOLO - SMALL SOFT ANTHRACITE HEADREST	200
SOLSHA	SOLLEVATORE PNEUMATICO PER VASCA INCASSO - PNEUMATIC LIFT FOR BUILT-IN BATHTUB	3.800
PFORFIL	FILTRO DI RICAMBIO* - FILTER FOR REPLACEMENT*	50
POPMAN**	KIT TRATTAMENTO ACQUA - WATER TREATMENT KIT	180
POPPUL	ASPIRATORE DI FONDO - VACUUM CLEANER	250
POPWF	MODULO WI-FI - WI-FI MODULE	500

\* PER KIT COMPLETO ORDINARE 2 PEZZI - FOR COMPLETE KIT ORDER 2 PIECES

\*\* DISPONIBILE SOLO PER IL MERCATO ITALIANO - AVAILABLE ONLY FOR THE ITALIAN MARKET

# Wave 235 x 235 x 98h

(GHOST SYSTEM®)



Scheda tecnica disponibile sul sito [www.gruppotes.it](http://www.gruppotes.it)  
 Technical drawing available on [www.gruppotes.it](http://www.gruppotes.it)

MODELLO MODEL	ARTICOLO ARTICLE	DESCRIZIONE DESCRIPTION	
<b>MINIPISCINA CON IDROMASSAGGIO GHOST SYSTEM - HYDROSPA WITH WHIRLPOOL GHOST SYSTEM</b>			
<b>PLUS</b>	<b>V252I</b>	<b>IDROMASSAGGIO CON COMANDO TOUCH</b> WHIRLPOOL WITH TOUCH CONTROL	<b>14.900</b>

<b>PANNELLATURA E COPERTURA - PANELS AND COVERS</b>			
	<b>B22</b>	<b>PANNELLATURA IN VTR</b> WITH PANEL VTR	<b>2.200</b>
	<b>L22</b>	<b>PANNELLATURA IN FINITURA LEGNO</b> WOODEN PANEL	<b>1.700</b>
	<b>V252CT GR</b>	<b>COPERTURA TERMICA ANTRACITE</b> ANTHRACITE THERMIC COVER	<b>1.250</b>

DOTAZIONI SUPPLY	PLUS
• JET IDROMASSAGGIO - WHIRLPOOL JET	40
• SENSORE DI LIVELLO - LEVEL SENSOR	●
• SISTEMA RICIRCOLO ACQUA CON 2 FILTRI A CARTUCCIA - SYSTEM FOR WATER RECIRCULATION WITH 2 CARTIDGE FILTER	●
• RISCALDATORE CON REGOLAZIONE DI TEMPERATURA - HEATER WITH TEMPERATURE ADJUSTANT	●
• CROMOTERAPIA CON LED SINGOLI PERIMETRALI SU IDROMASSAGGIO SUPERIORE - CHROMOTERAPY WITH SINGLE PERIMETER LEDS FOR UPPER WHIRLPOOL JETS	●
• NUMERO POSTAZIONI / NUMBER OF PEOPLE	5/6

**LEGENDA - LEGEND**

- Di serie - Standard

SUPPLEMENTO PER TABELLA COLORI LUCIDO SUPPLEMENT FOR COLOUR TABLE SHINING	
COLORI PANNELLO - PANEL BATHTUB COLOURS*	2.000

\* PER GAMMA COLORI RIVOLGERSI ALL'UFFICIO TECNICO GRUPPO TRE S SPA - FOR COLOR RANGE, PLEASE CONTACT TECHNICAL DEPARTMENT IN GRUPPO TRE S SPA

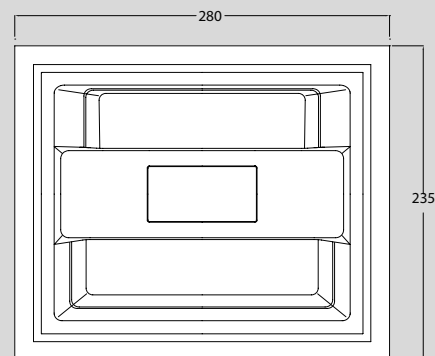
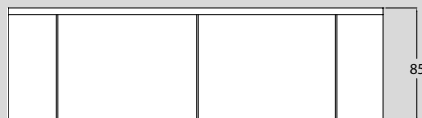
	OPTIONAL OPTIONALS	PLUS
I	CROMOTERAPIA CON LED SINGOLI PERIMETRALI PER IDROMASSAGGIO INFERIORE - CHROMOTERAPY WITH SINGLE PERIMETER LED FOR LOWER WHIRLPOOL JETS	1.100
O	DISINFEZIONE CON OZONO - OZONE DISINFECTION	500
S	PREDISPOSIZIONE PER SCAMBIATORE TERMICO ESTERNO - FITTINGS FOR EXTERNAL HEAT EXCHANGER	600
252CUG	CUSCINO POGGIATESTA MORBIDO ANTRACITE GRANDE - BIG SOFT ANTHRACITE HEADREST	200
252CUP	CUSCINO POGGIATESTA MORBIDO ANTRACITE PICCOLO - SMALL SOFT ANTHRACITE HEADREST	200
SOLWAV	SOLLEVATORE PNEUMATICO PER VASCA INCASSO - PNEUMATIC LIFT FOR BUILT-IN BATHTUB	3.800
A	SUPPLEMENTO PER 40 AIRPOOL SU SEDUTA - SURCHARGE FOR 40 AIRPOOL ON SEAT	1.900
A	SUPPLEMENTO PER 24 AIRPOOL SU FONDO - SURCHARGE FOR 24 AIRPOOL ON BOTTOM	1.000
3CV.CAF.XXX	FILTRO DI RICAMBIO* - FILTER FOR REPLACEMENT*	50
POPMAN**	KIT TRATTAMENTO ACQUA - WATER TREATMENT KIT	180
POPPUL	ASPIRATORE DI FONDO - VACUUM CLEANER	250

\* PER KIT COMPLETO ORDINARE 2 PEZZI - FOR COMPLETE KIT ORDER 2 PIECES

\*\* DISPONIBILE SOLO PER IL MERCATO ITALIANO - AVAILABLE ONLY FOR THE ITALIAN MARKET

# Zen 280 x 235 x 85h

(GHOST SYSTEM®)



Scheda tecnica disponibile sul sito [www.gruppotres.it](http://www.gruppotres.it)  
 Technical drawing available on [www.gruppotres.it](http://www.gruppotres.it)

MODELLO MODEL	ARTICOLO ARTICLE	DESCRIZIONE DESCRIPTION	
<b>MINIPISCINA CON IDROMASSAGGIO GHOST SYSTEM - HYDROSPA WITH WHIRLPOOL GHOST SYSTEM</b>			
<b>SPA</b>	<b>V202H</b>	<b>IDROMASSAGGIO CON COMANDO TOUCH</b> WHIRLPOOL WITH TOUCH CONTROL	<b>19.400</b>
<b>PRO</b>	<b>V202P</b>	<b>IDROMASSAGGIO CON COMANDO TOUCH</b> WHIRLPOOL WITH TOUCH CONTROL	<b>23.800</b>

<b>PANNELLATURA E COPERTURA - PANELS AND COVER</b>			
	<b>B22</b>	<b>PANNELLATURA IN VTR</b> WITH PANEL VTR	<b>2.200</b>
	<b>L22</b>	<b>PANNELLATURA IN FINITURA LEGNO</b> WOODEN PANEL	<b>1.700</b>
	<b>V202CTGR</b>	<b>COPERTURA TERMICA ANTRACITE</b> ANTHRACITE COVER	<b>1.250</b>

DOTAZIONI SUPPLY	SPA	PRO
• JET IDROMASSAGGIO - WHIRLPOOL JET	24	40
• JET AIRPOOL - AIRPOOL JET	—	24
• SVUOTAMENTO VASCA AUTOMATICO - AUTOMATIC DRAINAGE	●	●
• SISTEMA RIEMPIMENTO VASCA AUTOMATICO - AUTOMATIC HIDDEN FILLING	●	●
• DISINFEZIONE CON OZONO - OZONE DISINFECTION	●	●
• SENSORE DI LIVELLO - LEVEL SENSOR	●	●
• SISTEMA RICIRCOLO ACQUA CON FILTRO A SABBIA - SYSTEM FOR WATER RECIRCULATION SAND FILTER	●	●
• RISCALDATORE CON REGOLAZIONE DI TEMPERATURA - HEATER WITH TEMPERATURE ADJUSTANT	●	●
• NUMERO POSTAZIONI / NUMBER OF PEOPLE	5/6	5/6

**LEGENDA - LEGEND**

- Di serie - Of series
- Non disponibile - Not available

SUPPLEMENTO PER TABELLA COLORI LUCIDO SUPPLEMENT FOR COLOUR TABLE SHINING	
COLORI PANNELLO - PANEL BATHTUB COLOURS*	2.000

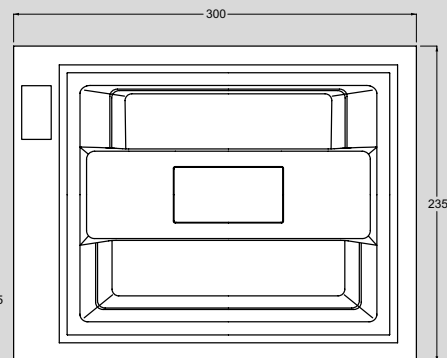
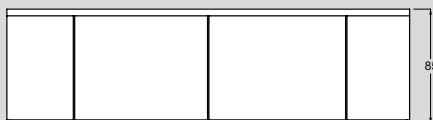
\* PER GAMMA COLORI RIVOLGERSI ALL'UFFICIO TECNICO GRUPPO TRE S SPA - FOR COLOR RANGE, PLEASE CONTACT TECHNICAL DEPARTMENT IN GRUPPO TRE S SPA

	OPTIONAL OPTIONALS	SPA	PRO
B	CROMOTERAPIA CON LED SINGOLI PERIMETRALI PER BORDO A SFIORO - CHROMOTHERAPY WITH SINGLE PERIMETER LEDS FOR INFINITY EDGE	1.500	●
S	CROMOTERAPIA CON LED SINGOLI PERIMETRALI PER IDROMASSAGGIO SUPERIORE - CHROMOTHERAPY WITH SINGLE PERIMETER LEDS FOR UPPER WHIRLPOOL JETS	1.500	1.500
I	CROMOTERAPIA CON LED SINGOLI PERIMETRALI PER IDROMASSAGGIO INFERIORE - CHROMOTHERAPY WITH SINGLE PERIMETER LEDS FOR LOWER WHIRLPOOL JETS	1.100	1.100
C	SUPPLEMENTO KIT 8 JET IDRO + CROMOTERAPIA PER CHAIS LONGUE - SURCHARGE FOR KIT 8 WHIRLPOOL JETS + CHROMOTHERAPY FOR CHAISE LONG	—	1.400
A	SUPPLEMENTO PER 47 AIRPOOL SU SEDUTA - SURCHARGE FOR 47 AIRPOOL FOR SEAT	—	1.900
S	PREDISPOSIZIONE PER SCAMBIATORE TERMICO ESTERNO - FITTINGS FOR OPTIONAL EXTERNAL HEATER	600	600
3AV.CZE	CUSCINO POGGIATESTA MORBIDO ANTRACITE - SOFT PILLOW HEADREST ANTHRACITE	200	200
J	SUPPLEMENTO PER 16 JET IDROMASSAGGIO INFERIORE - SURCHARGE FOR 16 LOWER WHIRLPOOL JETT	1.500	●
SOLZEN	SOLLEVATORE PNEUMATICO PER VASCA INCASSO - PNEUMATICCLIFT FOR BUILT-IN BATHTUB	3.800	3.800
POPMAN*	KIT TRATTAMENTO ACQUA - WATER TREATMENT KIT	180	180
POPPUL	ASPIRATORE DI FONDO - VACUUM CLEANER	250	250

\* DISPONIBILE SOLO PER IL MERCATO ITALIANO - AVAILABLE ONLY FOR THE ITALIAN MARKET

# Zen Active 300 x 235 x 85h

(GHOST SYSTEM®)



Scheda tecnica disponibile sul sito [www.gruppotres.it](http://www.gruppotres.it)  
 Technical drawing available on [www.gruppotres.it](http://www.gruppotres.it)

MODELLO MODEL	ARTICOLO ARTICLE	DESCRIZIONE DESCRIPTION	
<b>MINIPISCINA CON IDROMASSAGGIO GHOST SYSTEM - HYDROSPA WITH WHIRLPOOL GHOST SYSTEM</b>			
<b>SP1</b>	<b>V203L</b>	<b>IDROMASSAGGIO CON COMANDO TOUCH</b> WHIRLPOOL WITH TOUCH CONTROL	<b>17.300</b>
<b>PR1</b>	<b>V203M</b>	<b>IDROMASSAGGIO CON COMANDO TOUCH</b> WHIRLPOOL WITH TOUCH CONTROL	<b>21.700</b>

<b>PANNELLATURA E COPERTURA - PANELS AND COVERS</b>			
	<b>B22</b>	<b>PANNELLATURA IN VTR</b> WITH PANEL VTR	<b>2.200</b>
	<b>L22</b>	<b>PANNELLATURA IN FINITURA LEGNO</b> WOODEN PANEL	<b>1.700</b>
	<b>V203CT GR</b>	<b>COPERTURA TERMICA ANTRACITE</b> ANTHRACITE THERMIC COVER	<b>1.250</b>

DOTAZIONI SUPPLY	SP1	PR1
• JET IDROMASSAGGIO - WHIRLPOOL JET	24	40
• JET AIRPOOL - AIRPOOL JET	—	24
• SVUOTAMENTO VASCA AUTOMATICO - AUTOMATIC BATHTUB EMPTYING	●	●
• SISTEMA RIEMPIMENTO VASCA AUTOMATICO - AUTOMATIC BATHTUB FILLING	●	●
• DISINFEZIONE CON OZONO - OZONE DISINFECTION	●	●
• SENSORE DI LIVELLO - LEVEL SENSOR	●	●
• SISTEMA RICIRCOLO ACQUA CON FILTRO A CARTUCCIA - WATER RECIRCULATION SYSTEM WITH CARTIDGE FILTER	●	●
• RISCALDATORE CON REGOLAZIONE DI TEMPERATURA - HEATER WITH TEMPERATURE REGULATOR	●	●
• NUMERO POSTAZIONI / NUMBER OF PEOPLE	5/6	5/6

**LEGENDA - LEGEND**

- Di serie - Standard
- Non disponibile - Not available

SUPPLEMENTO PER TABELLA COLORI LUCIDO SUPPLEMENT FOR COLOUR TABLE SHINING	
COLORI PANNELLO - PANEL BATHTUB COLOURS*	2.000

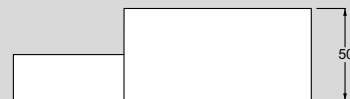
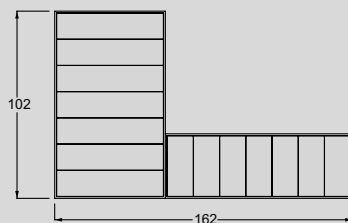
\* PER GAMMA COLORI RIVOLGERSI ALL'UFFICIO TECNICO GRUPPO TRE S SPA - FOR COLOR RANGE, PLEASE CONTACT TECHNICAL DEPARTMENT IN GRUPPO TRE S SPA

OPTIONAL OPTIONALS	SP1	PR1
B CROMOTERAPIA CON LED SINGOLI PERIMETRALI PER BORDO A SFIORO - CHROMOTHERAPY WITH SINGLE PERIMETER LED FOR INFINITY EDGE	1.500	●
S CROMOTERAPIA CON LED SINGOLI PERIMETRALI PER IDROMASSAGGIO SUPERIORE - CHROMOTHERAPY WITH SINGLE PERIMETER LED FOR UPPER WHIRLPOOL JETS	1.500	1.500
I CROMOTERAPIA CON LED SINGOLI PERIMETRALI PER IDROMASSAGGIO INFERIORE - CHROMOTHERAPY WITH SINGLE PERIMETER LED FOR LOWER WHIRLPOOL JETS	1.100	1.100
C SUPPLEMENTO KIT 8 JET IDRO + CROMOTERAPIA PER CHAIS LONGUE - SURCHARGE FOR 8 WHIRLPOOL JETS KIT + CHROMOTHERAPY FOR CHAISE LONGUE	—	1.400
A SUPPLEMENTO PER 47 AIRPOOL SU SEDUTA - SURCHARGE FOR 47 AIRPOOL ON SEAT	—	1.900
S PREDISPOSIZIONE PER SCAMBIATORE TERMICO ESTERNO - FITTINGS FOR EXTERNAL HEAT EXCHANGER	600	600
3AV.CZE CUSCINO POGGIATESTA MORBIDO ANTRACITE - SOFT ANTHRACITE HEADREST	200	200
J SUPPLEMENTO PER 16 JET IDROMASSAGGIO INFERIORE - SURCHARGE FOR 16 LOWER WHIRLPOOL JET	1.500	●
SOLZEA SOLLEVATORE PNEUMATICO PER VASCA INCASSO - PNEUMATIC LIFT FOR BUILT-IN BATHTUB	3.800	3.800
POPMAN* KIT TRATTAMENTO ACQUA - WATER TREATMENT KIT	180	180
POPPUL ASPIRATORE DI FONDO - VACUUM CLEANER	250	250
FILZ FILTRO DI RICAMBIO - FILTER FOR REPLACEMENT	70	70

\* DISPONIBILE SOLO PER IL MERCATO ITALIANO - AVAILABLE ONLY FOR THE ITALIAN MARKET



# Step-Box 100



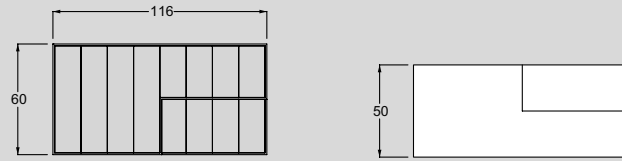
Scheda tecnica disponibile sul sito [www.gruppotres.it](http://www.gruppotres.it)  
 Technical drawing available on [www.gruppotres.it](http://www.gruppotres.it)

MODELLO MODEL	ARTICOLO ARTICLE	DESCRIZIONE DESCRIPTION	
<b>GRADINI ACCESSO PER MINIPISCINA - STEP-BOX FOR HYDROSPA</b>			
	<b>STEPBB 100</b>	STEP BOX 100	<b>2.100</b>
	<b>STEPBD 100</b>	STEP BOX 100 DARK	<b>2.100</b>
<b>SUPPLEMENTO PER TABELLA COLORI LUCIDO SUPPLEMENT FOR GLOSSY COLOURS</b>			
	<b>COLORI - COLOURS</b>		<b>2.000</b>

\* PER GAMMA COLORI RIVOLGERSI ALL'UFFICIO TECNICO GRUPPO TRE S SPA - FOR COLOR RANGE, PLEASE CONTACT TECHNICAL DEPARTMENT IN GRUPPO TRE S SPA

## DOTAZIONI FEATURES

- **STRUTTURA IN CRYSTALTECH** - CRYSTALTECH STRUCTURE
- **DOGHE FINITURA LEGNO** - WOODEN STAVES



Scheda tecnica disponibile sul sito [www.gruppotres.it](http://www.gruppotres.it)  
 Technical drawing available on [www.gruppotres.it](http://www.gruppotres.it)

MODELLO MODEL	ARTICOLO ARTICLE	DESCRIZIONE DESCRIPTION	
<b>GRADINI ACCESSO PER MINIPISCINA - STEP-BOX FOR HYDROSPA</b>			
	<b>STEPBB 115</b>	STEP BOX 115	<b>1.500</b>
	<b>STEPBD 115</b>	STEP BOX 115 DARK	<b>1.500</b>

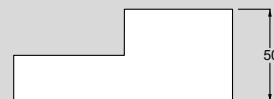
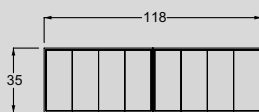
<b>SUPPLEMENTO PER TABELLA COLORI LUCIDO SUPPLEMENT FOR GLOSSY COLOURS</b>		
	<b>COLORI - COLOURS</b>	<b>2.000</b>

\* PER GAMMA COLORI RIVOLGERSI ALL'UFFICIO TECNICO GRUPPO TRE S SPA - FOR COLOR RANGE, PLEASE CONTACT TECHNICAL DEPARTMENT IN GRUPPO TRE S SPA

## DOTAZIONI FEATURES

- **STRUTTURA IN CRYSTALTECH** - CRYSTALTECH STRUCTURE
- **DOGHE FINITURA LEGNO** - WOODEN STAVES

# Step-Box 120



Scheda tecnica disponibile sul sito [www.gruppotres.it](http://www.gruppotres.it)  
 Technical drawing available on [www.gruppotres.it](http://www.gruppotres.it) web site

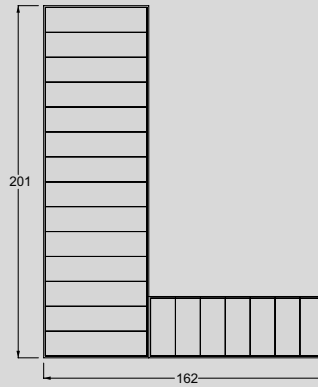
MODELLO MODEL	ARTICOLO ARTICLE	DESCRIZIONE DESCRIPTION	
<b>GRADINI ACCESSO PER MINIPISCINA - STEP-BOX FOR HYDROSPA</b>			
	<b>STEPBB 120</b>	STEP BOX 120	<b>1.050</b>
	<b>STEPBD 120</b>	STEP BOX 120 DARK	<b>1.050</b>

<b>SUPPLEMENTO PER TABELLA COLORI LUCIDO SUPPLEMENT FOR GLOSSY COLOURS</b>		
	<b>COLORI - COLOURS</b>	<b>2.000</b>

\* PER GAMMA COLORI RIVOLGERSI ALL'UFFICIO TECNICO GRUPPO TRE S SPA - FOR COLOR RANGE, PLEASE CONTACT TECHNICAL DEPARTMENT IN GRUPPO TRE S SPA

## DOTAZIONI FEATURES

- **STRUTTURA IN CRYSTALTECH** - CRYSTALTECH STRUCTURE
- **DOGHE FINITURA LEGNO** - WOODEN STAVES



Scheda tecnica disponibile sul sito [www.gruppotres.it](http://www.gruppotres.it)  
 Technical drawing available on [www.gruppotres.it](http://www.gruppotres.it) web site

MODELLO MODEL	ARTICOLO ARTICLE	DESCRIZIONE DESCRIPTION	
<b>GRADINI ACCESSO PER MINIPISCINA - STEP-BOX FOR HYDROSPA</b>			
	<b>STEPBB 200</b>	STEP BOX 200	<b>2.700</b>
	<b>STEPBD 200</b>	STEP BOX 200 DARK	<b>2.700</b>

<b>SUPPLEMENTO PER TABELLA COLORI LUCIDO SUPPLEMENT FOR GLOSSY COLOURS</b>		
	<b>COLORI - COLOURS</b>	<b>2.000</b>

\* PER GAMMA COLORI RIVOLGERSI ALL'UFFICIO TECNICO GRUPPO TRE S SPA - FOR COLOR RANGE, PLEASE CONTACT TECHNICAL DEPARTMENT IN GRUPPO TRE S SPA

## DOTAZIONI FEATURES

- **STRUTTURA IN CRYSTALTECH** - CRYSTALTECH STRUCTURE
- **DOGHE FINITURA LEGNO** - WOODEN STAVES